



AN OSRAM BUSINESS

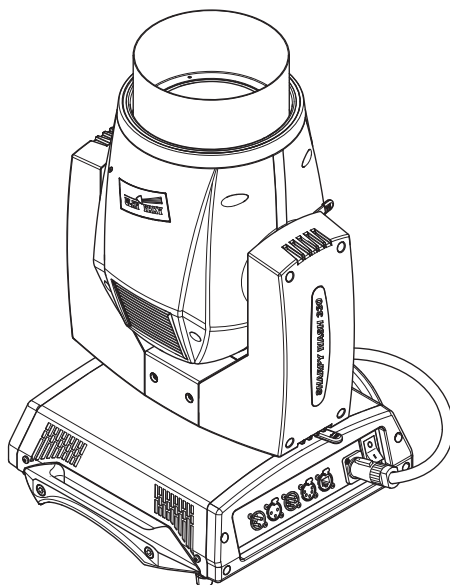
SHARPY WASH 330

SHARPY WASH 330 PC

C61378

C61379

INSTRUCTION MANUAL



INDEX

Page	Contents
2	Safety information EN-IT-FR-DE-ES
12	Unpacking and preparation
13	Installation and start-up
14	Control panel
16	Menu setting
23	Maintenance
29	Technical information
29	Cause and solution of problems
30	Channel functions

Congratulations on choosing a Clay Paky product!

We thank you for your custom.

Please note that this product, as all the others in the rich Clay Paky range, has been designed and made with total quality to ensure excellent performance and best meet your expectations and requirements.

Carefully read this instruction manual in its entirety and keep it safe for future reference. It is essential to know the information and comply with the instructions given in this manual to ensure the fitting is installed, used and serviced correctly and safely.

CLAY PAKY S.p.A. disclaims all liability for damage to the fitting or to other property or persons deriving from installation, use and maintenance that have not been carried out in conformity with this instruction manual, which must always accompany the fitting.

CLAY PAKY S.p.A. reserves the right to modify the characteristics stated in this instruction manual at any time and without prior notice.

330W  5 m

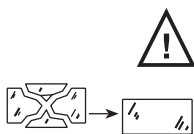


t_a 40°C

IP20



t_c 100°C




Risk Group 2
 According to
 EN 62471



• Installation

Make sure all parts for fixing the projector are in a good state of repair.

Make sure the point of anchorage is stable before positioning the projector.

The safety chain must be properly hooked onto the fitting and secured to the framework, so that, if the primary support system fails, the fitting falls as little as possible.

If the safety chain gets used, it needs to be replaced with a genuine spare.

• MINIMUM DISTANCE OF ILLUMINATED OBJECTS

The projector needs to be positioned so that the objects hit by the beam of light are at least 5 metres (16'5") from the lens of the projector.

• Minimum distance from flammable materials

The projector must be positioned so that any flammable materials are at least 0.20 metres (8") from every point on the surface of the fitting.

• Mounting surfaces

It is permissible to mount the fitting on normally flammable surfaces.

• Maximum ambient temperature

Do not operate the fixture if the ambient temperature (T_a) exceeds 40° C (104° F).

• IP20 protection rating

The fitting is protected against penetration by solid bodies of over 12mm (0.47") in diameter (first digit 2), but not against dripping water, rain, splashes or jets of water (second digit 0).

• Protection against electrical shock

Connection must be made to a power supply system fitted with efficient earthing (**Class I** appliance according to standard EN 60598-1).

It is, moreover, recommended to protect the supply lines of the projectors from indirect contact and/or shorting to earth by using appropriately sized residual current devices.

• Connection to mains supply

Connection to the electricity mains must be carried out by a qualified electrical installer.

Check that the mains frequency and voltage correspond to those for which the projector is designed as given on the electrical data label.

This label also gives the input power to which you need to refer to evaluate the maximum number of fittings to connect to the electricity line, in order to avoid overloading.

• Temperature of the external surface

The maximum temperature that can be reached on the external surface of the fitting, in a thermally steady state, is 100°C (212°F).

• Maintenance

Before starting any maintenance work or cleaning the projector, cut off power from the mains supply.

After switching off, do not remove any parts of the fitting for at least 10 minutes. After this time the likelihood of the lamp exploding is virtually nill. If it is necessary to replace the lamp, wait for another 20 minutes to avoid getting burnt.

The fitting is designed to hold in any splinters produced by a lamp exploding. The lenses must be mounted and, if visibly damaged, they have to be replaced with genuine spares.

• Lamp

The fitting mounts a high-pressure lamp that needs an external driver. This driver is fitted onto the apparatus.

- Carefully read the "operating instructions" provided by the lamp manufacturer.

- Immediately replace the lamp if damaged or deformed by heat.

• Photobiological Safety

CAUTION. Possibly hazardous optical radiation emitted from this product. Do not stare at operating lamp. May be harmful to the eyes.

The fixture must be positioned so that the minimum distance between the front lens and human eye is at least 2 metres to prevent personal photobiological risks.

This product is intended for the following areas of application:

studios, stages, theaters, exhibitions, trade fairs, events, theme parks, entertainment venues, architectural lighting and similar

Not suitable for household illumination



Not for residential use



• Battery

This product contains a rechargeable lead-acid or lithium iron tetraphosphate battery. To preserve the environment, please dispose the battery at the end of its life according to the regulation in force.



Disposing

This product is supplied in compliance with European Directive 2012/19/EU - Waste Electrical and Electronic Equipment (WEEE). To preserve the environment please dispose/recycle this product at the end of its life according to the local regulation.



The products to which this manual refers comply with the European Directives pursuant to:

- 2006/95/EC - Safety of electrical equipment supplied at low voltage (LVD)
- 2004/108/EC - Electromagnetic Compatibility (EMC)
- 2011/65/EU - Restriction of the use of certain hazardous substances (RoHS)

330W  5m

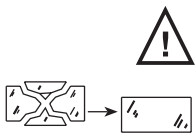


t_a 40°C

IP20



t_c 100°C



Gruppo di rischio 2
Secondo la norma
EN 62471



• Installazione

Assicurarsi che tutte le parti per il fissaggio del proiettore siano in buona condizione. Assicurarsi della stabilità del punto di ancoraggio prima di posizionare il proiettore. La fune di sicurezza, debitamente agganciata all'apparecchio e fissata alla struttura di sostegno, deve essere installata in modo che, in caso di cedimento del sistema di supporto primario, si abbia la minor caduta possibile dell'apparecchio. Dopo un eventuale intervento la fune di sicurezza deve essere sostituita con il ricambio originale.

• Distanza minima degli oggetti illuminati

Il proiettore deve essere posizionato in modo tale che gli oggetti colpiti dal fascio luminoso siano distanti almeno 5 metri dall'obiettivo del proiettore stesso.

• Distanza minima dei materiali infiammabili

Il proiettore deve essere posizionato in modo tale che i materiali infiammabili siano distanti almeno 0,20 metri da ogni punto della superficie dell'apparecchio.

• Superficie di montaggio

È consentito il montaggio dell'apparecchio su superfici normalmente infiammabili.

• Massima temperatura ambiente

Non utilizzare il proiettore se la temperatura ambiente (T_a) supera i 40°C.

• Grado di protezione IP20

L'apparecchio è protetto contro la penetrazione di corpi solidi di dimensione superiore a 12mm (prima cifra 2), mentre teme lo stillicidio, la pioggia, gli spruzzi e i getti d'acqua (seconda cifra 0).

• Protezione contro la scossa elettrica

È obbligatorio effettuare il collegamento ad un impianto di alimentazione dotato di un'efficiente messa a terra (apparecchio di **Classe I** secondo la norma EN 60598-1).

Si raccomanda, inoltre, di proteggere le linee di alimentazione dei proiettori dai contatti indiretti e/o cortocircuiti verso massa tramite l'uso di interruttori differenziali opportunamente dimensionati.

• Collegamento alla rete di alimentazione

Le operazioni di collegamento alla rete di distribuzione dell'energia elettrica devono essere effettuate da un installatore elettrico qualificato. Verificare che frequenza e tensione della rete corrispondano alla frequenza ed alla tensione per cui il proiettore è predisposto ed indicate sulla targhetta dei dati elettrici. Sulla medesima targhetta è pure indicata la potenza assorbita. Fare riferimento a quest'ultima per valutare il numero massimo di apparecchi da collegare alla linea elettrica, al fine di evitare sovraccarichi.

• Temperatura della superficie esterna

La temperatura massima raggiungibile sulla superficie esterna dell'apparecchio, in condizioni di regime termico, è di 100°C.

• Manutenzione

Prima di iniziare qualsiasi operazione di manutenzione o pulizia sul proiettore togliere la tensione dalla rete di alimentazione. Dopo lo spegnimento non rimuovere alcuna parte dell'apparecchio per 10 minuti. Trascorso tale tempo la probabilità di esplosione della lampada è praticamente nulla. Se è necessario sostituire la lampada, aspettare ulteriori 20 minuti per evitare scottature. L'apparecchio è progettato in modo da trattenere le schegge prodotte dall'eventuale scoppio della lampada. Le lenti devono essere obbligatoriamente montate; devono inoltre, se visibilmente danneggiate, essere sostituite con ricambi originali.

• Lampada

L'apparecchio monta una lampada ad alta pressione che richiede un accenditore esterno.

Tale accenditore è incorporato nell'apparecchio.

- Leggere attentamente le "istruzioni d'uso" fornite dal costruttore della lampada.
- Sostituire immediatamente la lampada se danneggiata o deformata dal calore.

• Sicurezza fotobiologica

ATTENZIONE: Possibile radiazione ottica rischiosa emessa da questo prodotto.

Non fissare la lampada in funzione. Può essere pericoloso per gli occhi.

Il proiettore deve essere posizionato in modo tale che la minima distanza della lente del proiettore dall'occhio umano sia di almeno 2 metri per prevenire rischi fotobiologici alla persona.

Il prodotto è concepito per essere utilizzato nei seguenti ambiti:

studi, palchi, teatri, esposizioni, fiere, eventi, parchi a tema, locali di intrattenimento, illuminazione architettonica e simili



Non adatto all'illuminazione domestica



Non per uso residenziale



LiFePO4
Pb

• Batteria

Questo prodotto contiene una batteria ricaricabile piombo-acido o Litio Ferro Tetrafosfato. A tutela dell'ambiente si prega di smaltire la batteria a fine vita in conformità alla normativa vigente.



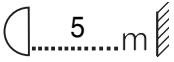
Smaltimento

Questo dispositivo è conforme alla Direttiva Europea 2012/19/UE - Rifiuti di apparecchiature elettriche ed elettroniche (RAEE). Nel rispetto dell'ambiente, smaltire/riciclare il prodotto al termine del suo ciclo di vita secondo le disposizioni di legge locali.



I prodotti a cui questo manuale si riferisce sono conformi alle Direttive Europee di cui sono oggetto:

- 2006/95/CE - Sicurezza delle apparecchiature alimentate in Bassa Tensione (LVD)
- 2004/108/CE - Compatibilità Elettromagnetica (EMC)
- 2011/65/UE - Restrizione d'uso di determinate sostanze pericolose (RoHS)

330W  5 m

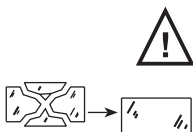


t_a 40°C

IP20



t_c 100°C




**Classe de
 dangerosité 2**
 Selon la norme
 EN 62471



• Installation

S'assurer que toutes les pièces pour la fixation du projecteur sont en bon état.

S'assurer de la stabilité du point d'ancrage avant de positionner le projecteur.

Le câble de sécurité, à fixer correctement à l'appareil et à la structure de support, doit être installé de façon à ce que, en cas de rupture du système de support principal, la chute de l'appareil soit la plus limitée possible. Après une éventuelle intervention du câble de sécurité suite à une chute, il faut le remplacer par une pièce de rechange d'origine.

• Distance minimum des objets éclairés

Le projecteur doit être positionné de façon à ce que les objets éclairés par le faisceau lumineux soient à une distance d'au moins 5 mètres de l'objectif du projecteur.

• Distance minimum des substances inflammables

Le projecteur doit être positionné de façon à ce qu'il y ait une distance d'au moins 0,20 mètre entre toute substance inflammable et tout point de sa surface.

• Surface de montage

L'appareil peut être monté sur des surfaces normalement inflammables.

• Température ambiante maximum

Ne pas utiliser le projecteur quand la température ambiante (T_a) dépasse 40°C.

• Degré de protection IP20

L'appareil est protégé contre la pénétration de corps solides de dimension supérieure à 12 mm (premier chiffre 2), tandis qu'il craint les gouttes d'eau, la pluie et les projections d'eau (deuxième chiffre 0).

• Protection contre l'électrisation

L'appareil doit obligatoirement être branché à une installation d'alimentation équipée d'une mise à la terre efficace (appareil de **Classe I** selon la norme EN 60598-1). Nous recommandons également de protéger les lignes d'alimentation des projecteurs contre les contacts indirects et/ou les courts-circuits vers la masse en utilisant des interrupteurs différentiels de sensibilité adéquate.

• Branchement au réseau d'alimentation

Les opérations de branchement au réseau de distribution de l'énergie électrique doivent être exécutées par un installateur électrique qualifié. Contrôler que la fréquence et la tension de réseau correspondent à la fréquence et à la tension pour lesquelles le projecteur est prévu ; ces données sont indiquées sur la plaquette des données électriques. Cette même plaquette reporte également la puissance absorbée. Afin d'éviter des surcharges, se référer à celle-ci pour évaluer le nombre maximum d'appareils à brancher à la ligne électrique.

• Température de la surface extérieure

La température maximum qui peut être atteinte sur la surface extérieure de l'appareil, en conditions de régime thermique, est de 100°C.

• Entretien

Avant de procéder à toute opération d'entretien ou de nettoyage sur le projecteur, couper la tension d'alimentation. Après avoir éteint le projecteur, ne démonter aucun élément de l'appareil pendant les 10 minutes qui suivent. Une fois ce temps écoulé, la probabilité d'explosion de la lampe est quasiment nulle. S'il faut remplacer la lampe, attendre encore 20 minutes afin d'éviter tout risque de brûlures. L'appareil a été conçu de façon à retenir les éclats produits en cas d'explosion de la lampe. Les lentilles doivent obligatoirement être montées sur l'appareil et doivent être remplacées par des pièces d'origine dès qu'elles sont visiblement endommagées.

• Lampe

L'appareil fonctionne avec une lampe haute pression avec ballast externe.

Ce dernier est incorporé dans l'appareil.

- Lire avec attention les « instructions d'utilisation » fournies par le fabricant de la lampe.
- Remplacer la lampe dès qu'elle est endommagée ou déformée par la chaleur

• Sécurité photobiologique

ATTENTION : Possible radiation optique émise par ce produit.

Ne pas fixer la lampe lorsqu'elle est allumée. Peut être dangereux pour les yeux. Le projecteur doit être positionné de sorte que la distance minimum par rapport à l'œil humain de la lentille du projecteur soit de 2 mètres minimum pour prévenir des dangers photo-biologiques à la personne.

Le produit est conçu pour être utilisé dans les milieux suivants :

studios, scènes, théâtres, expositions, salons, événements, parcs à thème, lieux de divertissement, éclairage architectural et similaires



Non indiqué pour un utilisation domestique



Non indiqué pour un utilisation résidentiel



LiFePO4
Pb

• Batterie

Ce produit contient une batterie rechargeable au plomb-acide ou tétraphosphate de fer au lithium. Une fois la batterie arrivée à la fin de sa durée de vie, procéder à son élimination conformément à la norme en vigueur de manière à éviter toute pollution.



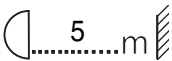
Élimination

Ce dispositif est conforme à la Directive Européenne 2012/19/UE – Déchets d'équipements électriques et électroniques (DEEE). Dans le respect de l'environnement, écouler/recycler le produit à la fin de son cycle de vie selon les dispositions légales locales.



Les produits auxquels ce manuel se rapporte sont conformes aux Directives Européennes dont ils font l'objet :

- 2006/95/CE - Sécurité des matériels électriques de Basse Tension (BT)
- 2004/108/CE - Compatibilité Électromagnétique (CEM)
- 2011/65/UE - Limitation de l'utilisation de certaines substances dangereuses (RoHS)

330W  5 m

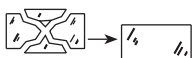


t_a 40°C

IP20



t_c 100°C




Gefahrenklasse 2
 Gemäß Norm
 EN 62471



• Installation

Sicherstellen, dass alle Teile für die Befestigung des Projektors in einwandfreiem Zustand sind.

Vor der Installation des Projektors die Stabilität der Verankerungsstelle überprüfen. Das korrekt am Gerät eingehakte und an der Haltestruktur befestigte Sicherheitsseil muss so installiert werden, dass bei einem Nachgeben der Haupthalterung die Fallhöhe des Gerätes so gering wie möglich ist. Nach einem eventuellen Einsatz muss das Sicherheitsseil durch ein Originalersatzteil ersetzt werden.

• Mindestabstand zu beleuchteten Objekten

Der Projektor muss so installiert werden, dass der Abstand zwischen den vom Lichtstrahl beleuchteten Objekten und dem Objektiv des Projektors mindestens 5 Meter beträgt.

• Mindestabstand zu entzündbaren Materialien

Der Projektor muss so installiert werden, dass entzündbare Materialien mindestens 0,20 Meter von jedem Punkt der Geräteoberfläche entfernt sind.

• Montageoberfläche

Die Montage des Geräts auf normal entzündbaren Oberflächen ist zulässig.

• Max. Raumtemperatur

Den Projektor nicht verwenden, wenn die Raumtemperatur (RT) 40°C überschreitet.

• Schutzart IP20

Das Gerät ist gegen das Eindringen von festen Fremdkörpern mit Durchmesser über 12 mm (erste Kennziffer 2) geschützt, während es gegen Tropf-, Regen- und Spritzwasser sowie Wasserstrahlen (zweite Kennziffer 0) empfindlich ist.

• Schutz gegen Stromschlag

Es ist Pflicht, das Gerät an eine Stromversorgungsanlage anzuschließen, die mit einer leistungsfähigen Erdung ausgestattet ist (Gerät der **Klasse I** gemäß Richtlinie EN 60598-1).

Darüber hinaus wird empfohlen, die Zuleitungen der Projektoren mit korrekt bemessenen Fehlerstromschutzschaltern vor indirekten Kontakten und/oder Kurzschlüssen zu schützen.

• Netzanschluss

Der Anschluss an das Stromnetz muss von einem kompetenten Elektroinstallateur ausgeführt werden. Vergewissern Sie sich, dass Spannung und Frequenz der Netzversorgung mit den Werten übereinstimmen, für die der Projektor ausgelegt ist und die auf dem Typenschild angegeben sind. Ebenfalls auf dem Typenschild ist die Leistungsaufnahme angegeben. Um zu beurteilen, wie viele Geräte maximal an die Stromleitung angeschlossen werden können, ist auf diese Angaben Bezug zu nehmen, damit Überlastungen vermieden werden.

• Temperatur der Außenfläche

Die Außenfläche des Geräts kann im Wärmebetrieb eine Höchsttemperatur von 100°C erreichen.

• Wartung

Vor Beginn von Wartungs- oder Reinigungsarbeiten am Projektor stets die Stromversorgung abschalten. Nach dem Abschalten 10 Minuten lang keine Geräteteile abnehmen. Nach Ablauf dieser Zeit besteht praktisch keine Gefahr mehr, dass die Lampe birst. Falls die Lampe ersetzt werden muss, weitere 20 Minuten warten, um Verbrennungsgefahr zu vermeiden.

Das Gerät wurde so konzipiert, dass es die Splitter bei einem eventuellen Bersten der Lampe zurückhält. Die Montage der Linsen ist obligatorisch vorgeschrieben; des Weiteren müssen sie bei sichtbarer Beschädigung durch Originalersatzteile ersetzt werden.

• Lampe

Das Gerät ist mit einer Hochdrucklampe bestückt, die eine externe Zündeinheit verlangt.

Diese Zündeinheit ist in das Gerät eingebaut.

- Lesen Sie die vom Lampenhersteller gelieferte "Bedienungsanleitung" aufmerksam durch.

- Eine beschädigte oder von der Hitze verformte Lampe muss sofort ersetzt werden.

• Photobiologische Sicherheit

ACHTUNG: Mögliche riskante optische Strahlung wird von diesem Produkt abgegeben.

Nicht die Lampe fixieren, wenn sie in Betrieb ist. Kann für die Augen gefährlich sein. Der Projektor muss so positioniert werden, dass der Mindestabstand der Projektorlinse vom menschlichen Auge mindestens 2 Meter beträgt, um einer fotobiologischen Gefährdung der Person vorzubeugen

Das Produkt wurde für die Verwendung in den folgenden Bereichen entwickelt:

Studios, Bühnen, Theater, Ausstellungen, Messen, Veranstaltungen, Themenparks, Unterhaltungslokale, Architekturbeleuchtung oder ähnliches



Nicht für wohnzwecke



Nicht für den häuslichen Gebrauch



LiFePO4
Pb

• Batterie

Dieses Produkt enthält eine wiederaufladbare Blei-Säure-Batterie oder Lithium-Eisen-tetraphosphat. Zum Schutz der Umwelt bitten wir Sie, diese Batterie, nachdem sie verbraucht ist, gemäß den geltenden Vorschriften zu entsorgen.



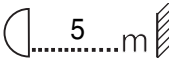
Entsorgung

Diese Vorrichtung entspricht der Europäischen Richtlinie 2012/19/UE - Abfall von elektrischen und elektronischen Gerätschaften (RAEE). Das Produkt am Ende seines Lebenszyklus unter Berücksichtigung der Umwelt nach den lokalen Gesetzesvorschriften entsorgen/recyclen.



Die Produkte, auf die dieses Handbuch sich bezieht, entsprechen den Europäischen Richtlinien, denen sie unterliegen:

- 2006/95/EG - Niederspannungsrichtlinie (LVD)
- 2004/108/EG - Elektromagnetische Kompatibilität (EMC)
- 2011/65/EU - Beschränkung der Verwendung bestimmter gefährlicher Stoffe (RoHS)

330W  5 m

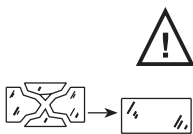



t_a 40°C

IP20



t_c 100°C




**Clase de
 peligrosidad 2**
 Según la norma
 EN 62471



• Instalación

Asegúrese de que todos los elementos de fijación del proyector estén en buenas condiciones. Controle la estabilidad del punto de anclaje antes de instalar el proyector.

La cuerda de seguridad, correctamente enganchada al aparato y fijada a la estructura de soporte, debe colocarse de modo que, si el soporte principal cede, el aparato sufra la menor caída posible. En caso de desgaste de la cuerda de seguridad, sustitúyala por el recambio original.

• Distancia mínima de los objetos iluminados

El proyector debe ser posicionado de modo tal que los objetos tocados por el haz luminoso tengan una distancia de al menos 5 metros del objetivo del mismo proyector.

• Distancia mínima de los materiales inflamables

El proyector debe ser posicionado de modo tal que los materiales inflamables tengan una distancia de al menos 0,20 metros de cada punto de la superficie del aparato.

• Superficie de montaje

Está permitido el montaje del aparato en superficies normalmente inflamables.

• Máxima temperatura ambiente

No utilice el proyector si la temperatura ambiente (t_a) supera los 40°C.

• Grado de protección IP20

El aparato está protegido contra la penetración de cuerpos sólidos de dimensiones superiores a 12 mm (primer dígito 2), pero no contra el goteo, la lluvia, las salpicaduras y los chorros de agua (segundo dígito 0).

• Protección contra descargas eléctricas

Es obligatorio efectuar la conexión a una instalación de alimentación dotada de una eficiente puesta a tierra (aparato de **Clase I** según la norma EN 60598-1). Además, se recomienda proteger las líneas de alimentación de los proyectores de los contactos indirectos y/o cortocircuitos hacia masa, mediante el uso de interruptores diferenciales dimensionados oportunamente.

• Conexión a la red de alimentación

Las operaciones de conexión a la red de distribución de la energía eléctrica deben ser efectuadas por un instalador eléctrico cualificado. Constate que los valores de frecuencia y tensión de la red sean iguales a los que figuran en la placa de los datos eléctricos del proyector. En la misma placa está indicada la potencia absorbida. Hacer referencia a esta última para valorar el número máximo de aparatos que conectar a la línea eléctrica, con el fin de evitar sobrecargas.

• Temperatura de la superficie externa

La temperatura máxima que puede alcanzar la superficie externa del aparato, en condiciones de régimen térmico, es de 100°C.

• Mantenimiento

Antes de iniciar cualquier operación de mantenimiento o limpieza del proyector desconecte el aparato de la alimentación eléctrica. Después del apagado no extraiga ninguna parte del aparato durante 10 minutos. Transcurrido dicho tiempo la probabilidad de que la lámpara explote es prácticamente nula. Si fuera necesario cambiar la lámpara, espere 20 minutos más para evitar quemarse. El aparato está proyectado para retener las astillas producidas por el posible estallido de la lámpara. Las lentes deben montarse obligatoriamente; además, si estuvieran dañadas, deberán ser sustituidas por recambios originales.

• Lámpara

El aparato utiliza una lámpara de alta presión que requiere un arrancador externo.

Dicho arrancador está incorporado en el aparato.

- Leer atentamente las "instrucciones de uso" suministradas por el fabricante de la lámpara.

- Sustituir la lámpara inmediatamente si estuviera dañada o deformada por el calor.

• Seguridad fotobiológica

ATENCIÓN: Posible radiación óptica arriesgada emitida por este producto.

No fije la lámpara en funcionamiento. Puede ser peligroso para los ojos. El proyector debe ser posicionado de manera que la mínima distancia de la lente del proyector desde ojo humano sea al menos 2 metros para prevenir riesgos fotobiológicos a la persona.

El producto es concebido para ser utilizado en los siguientes ambientes:

estudios, palcos, teatros, exposiciones, ferias, eventos, parques temáticos locales de entretenimiento, iluminación de arquitecturas y similares



No para uso residencial



No es apropiado para la iluminación doméstica



LiFePO4
Pb

• **Batería**

Este producto contiene una batería recargable plomo-ácido o de litio tetrafosfato Hierro. Para proteger el ambiente se ruega eliminar la batería conforme a la normativa vigente.



Eliminación

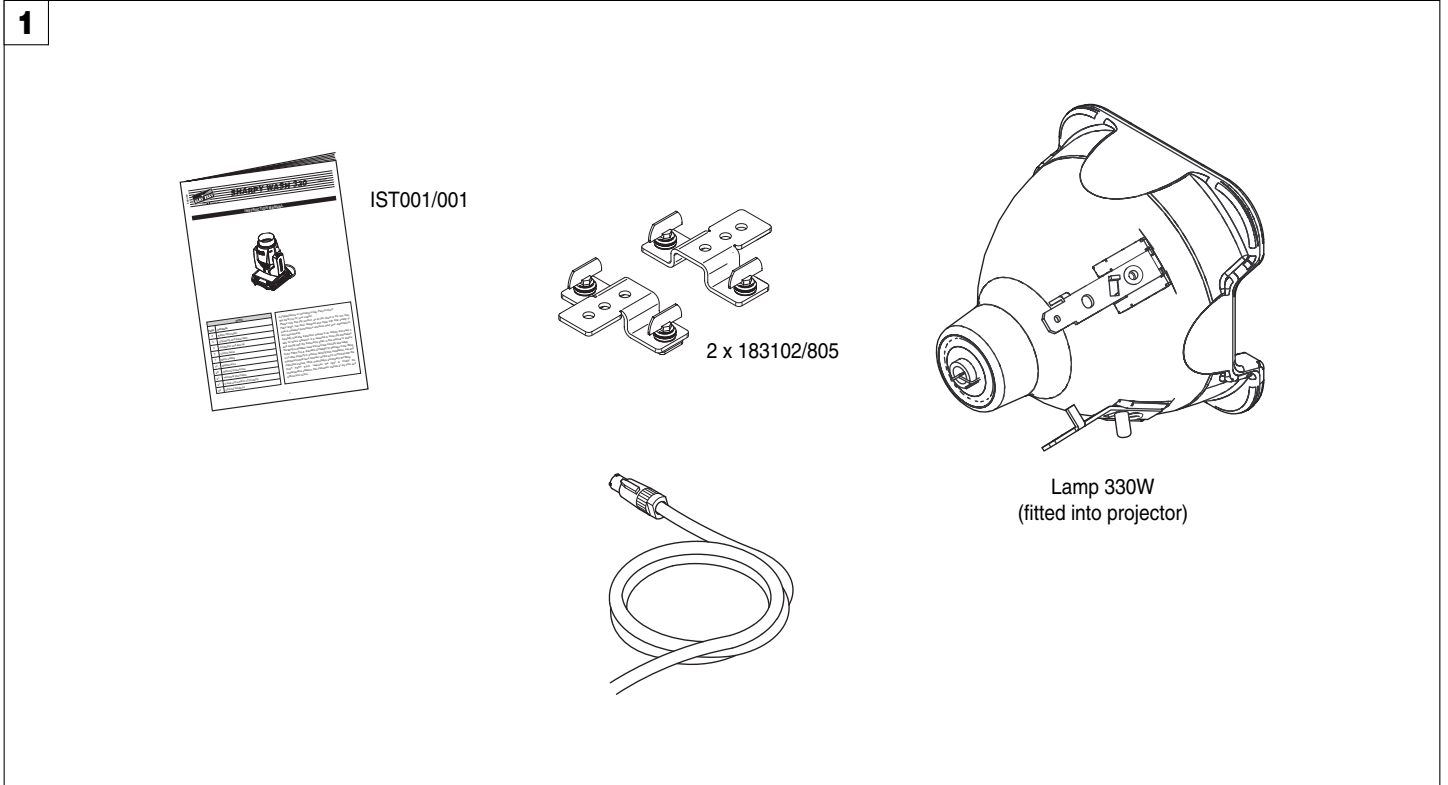
Este dispositivo es conforme a la Directiva Europea 2012/19/UE - Residuos de equipos eléctricos y electrónicos (RAEE). Con el fin de respetar el ambiente, eliminar/reciclar el producto al final de su ciclo de vida según las disposiciones de ley locales



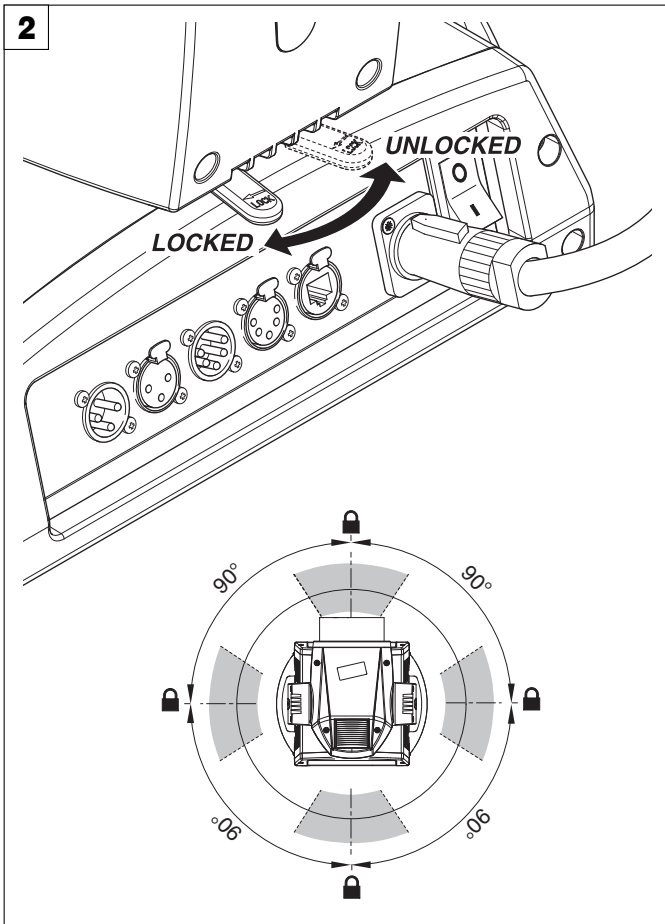
Los productos a los que se refiere este manual son conformes a las Directivas Europeas de las cuales son objeto:

- 2006/95/CE - Seguridad de los equipos alimenticios de Baja Tensión (LVD)
- 2004/108/CE - Compatibilidad Electromagnética (EMC)
- 2011/65/UE - Restricción del uso de determinadas sustancias peligrosas (RoHS)

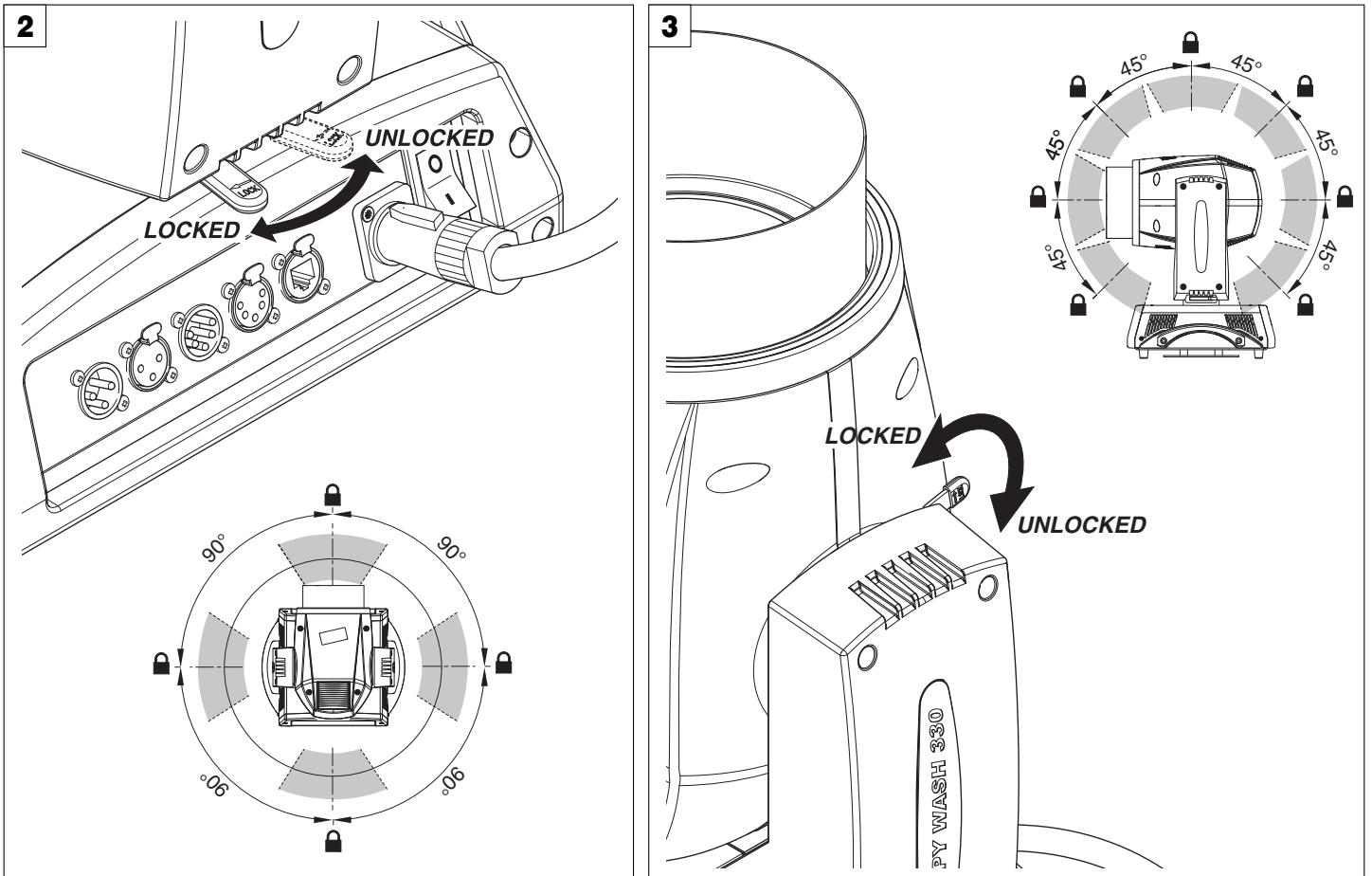
UNPACKING AND PREPARATION



Packing contents - Fig. 1

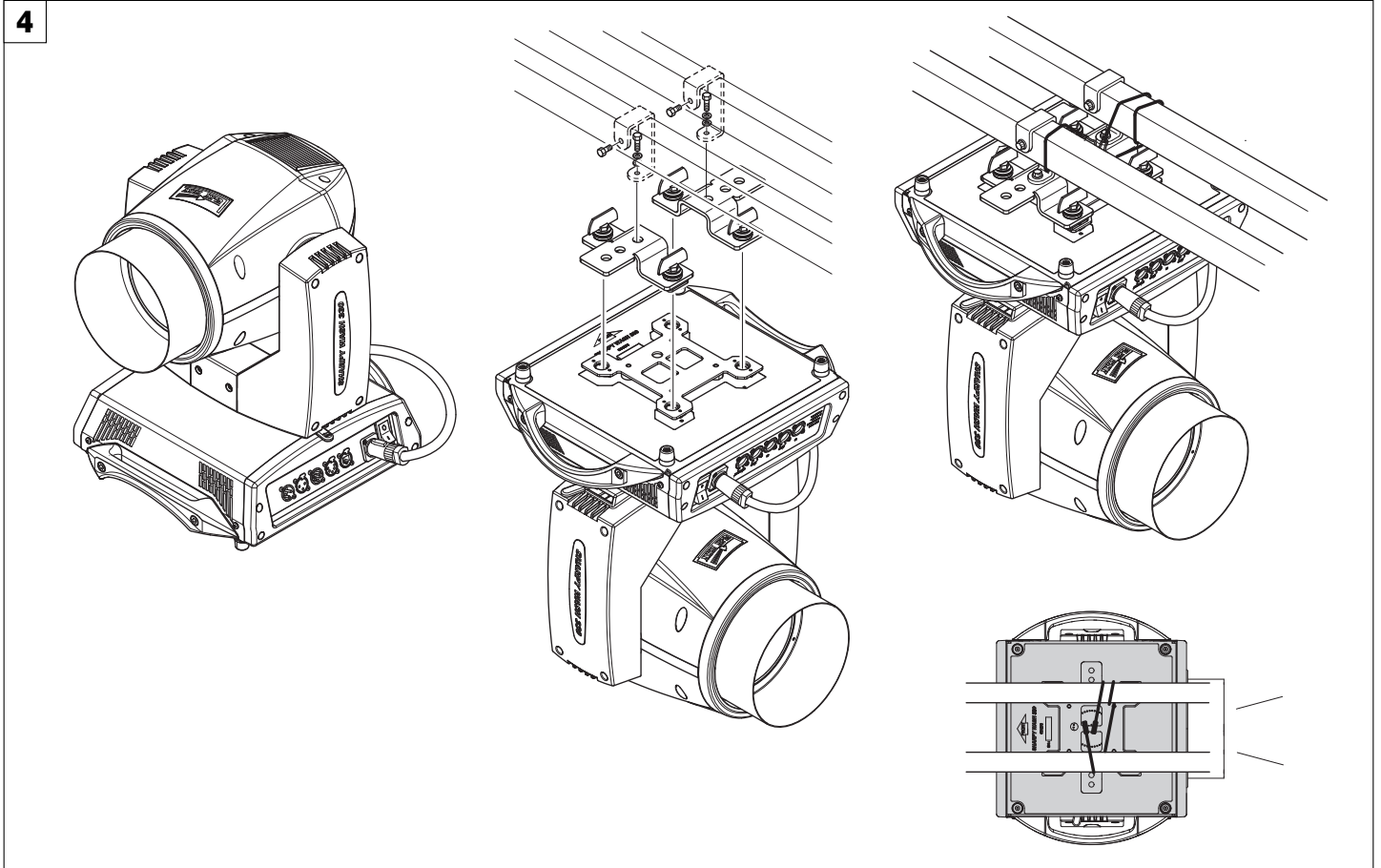


PAN Mechanism Lock and Release (every 90°) - Fig. 2



TILT Mechanism Lock and Release (every 45°) - Fig. 3

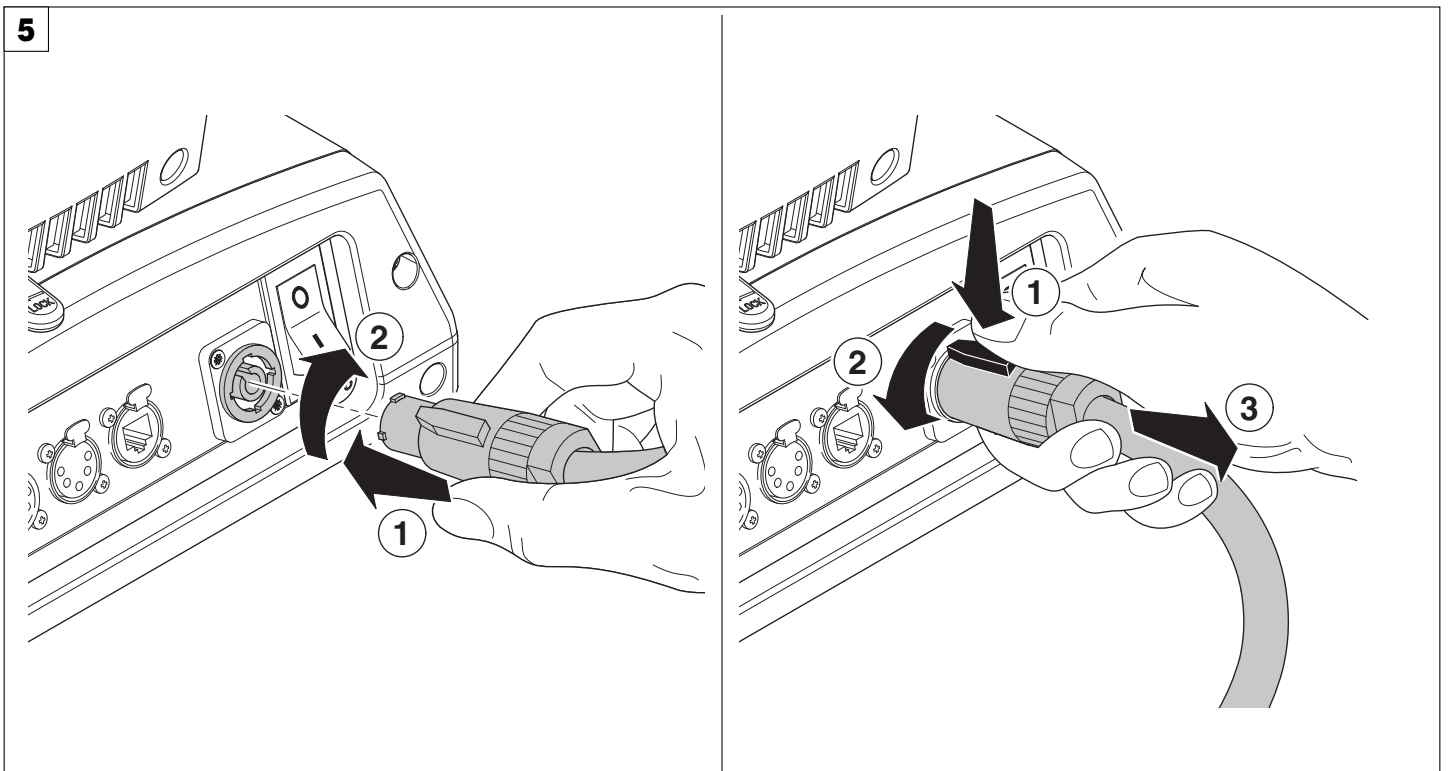
INSTALLATION AND START-UP



Installing the projector - Fig. 4

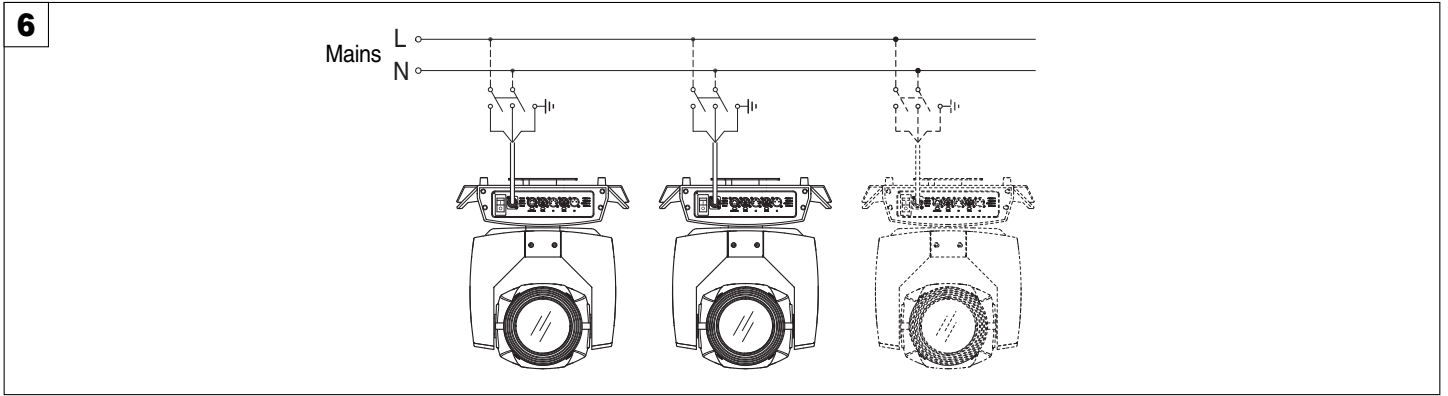
The projector can be installed on the floor resting on special rubber feet, on a truss or on the ceiling or wall.

WARNING: with the exception of when the projector is positioned on the floor, the safety cable must be fitted. (Cod. 105041/003 available on request). This must be securely fixed to the support structure of the projector and then connected to the fixing point at the centre of the base.

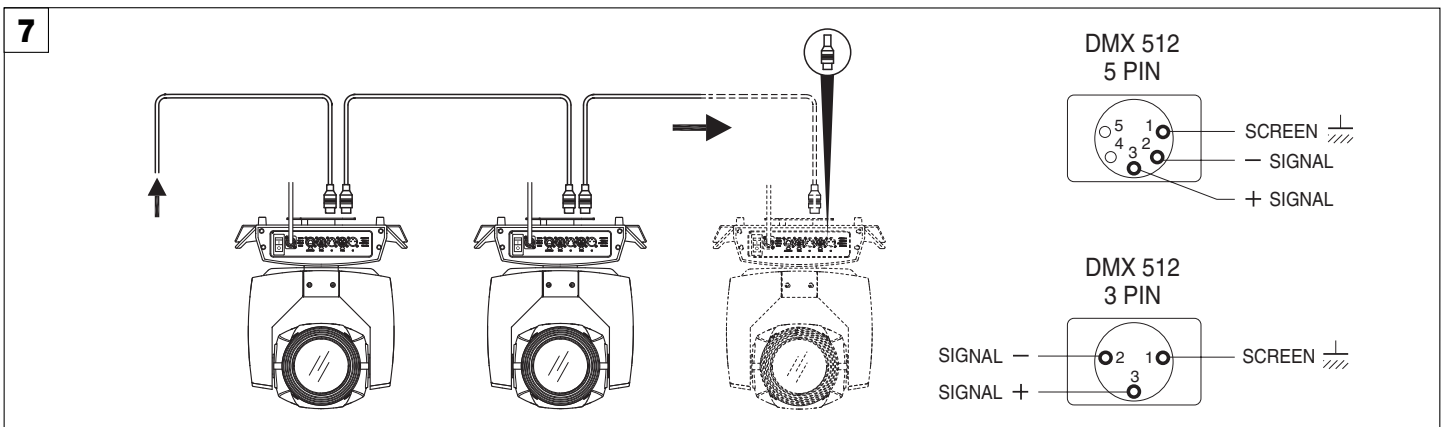


Connecting and disconnecting power cable - Fig. 5

CONTROL PANEL



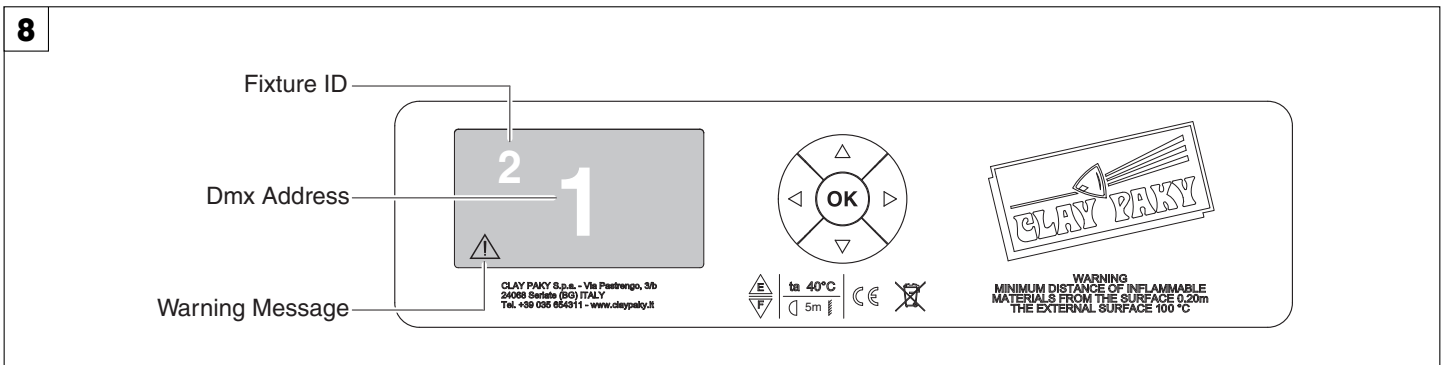
Connecting to the mains supply - Fig. 6



Connecting to the control signal line (DMX) - Fig. 7

Use a cable conforming to specifications EIA RS-485: 2-pole twisted, shielded, 120Ohm characteristic impedance, 22-24 AWG, low capacity. Do not use microphone cable or other cable with characteristics differing from those specified. The end connections must be made using XLR type 3 or 5-pin male/female connectors. A terminating plug must be inserted into the last projector with a resistance of 120Ohm (minimum 1/4 W) between terminals 2 and 3.

IMPORTANT: The wires must not make contact with each other or with the metal casing of the connectors. The casing itself must be connected to the shield braid and to pin 1 of the connectors.



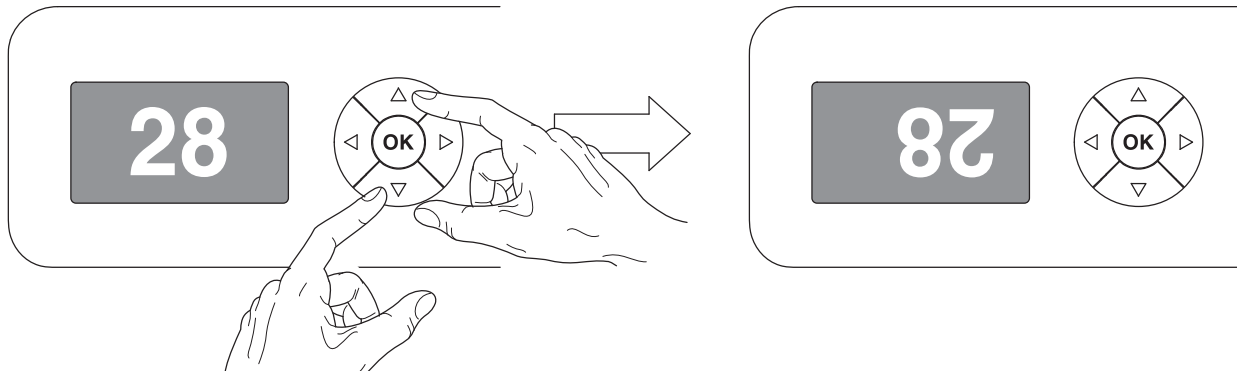
Switching on the projector - Fig. 8

Press the switch. The projector starts resetting the effects. At the same time, the following information scrolls on the display:

	Model SHARPY WASH 300	Firmware Version X.X.X Date - Hour	xxx (Fixture ID) Dmx Address xxx	System errors E: W:
--	--	---	---	--

On conclusion of resetting in case of absence of the dmx signal, Pan and Tilt move to the "Home" position (Pan 50% - Tilt 50%). The control panel (Fig. 8) has a display and buttons for the complete programming and management of the projector menu. The display can be in one of two conditions: rest status and setting status. When it is in the rest status, the display shows the projector's DMX address and the Fixture ID address (if set).

During menu setting status, after a wait time (about 30 seconds) without any key having been pressed, the display automatically returns to rest status. It should be noted that when this condition occurs, any possible value that has been modified but not yet confirmed with the key will be cancelled.



Reversal of the display - Fig. 9

To activate this function, press UP ▲ and DOWN ▼ keys simultaneously while the display is in the rest mode. This status will be memorised and maintained even for the next time it will be switched on. To return to the initial state, repeat the operation all over again.

Setting the projector starting address

On each projector, the starting address must be set for the control signal (addresses from 1 to 512).

The address can also be set with the projector switched off.

Setting the address: see pag. 8.

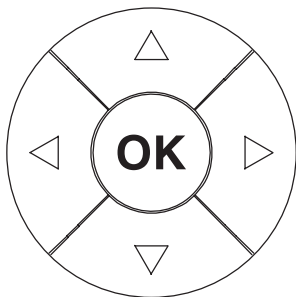
Setting the projector Fixture ID

On each projector, the Fixture ID address must be set for an easy identification of the fixtures in an installation (ID from 1 to 255).

The Fixture ID address can be set with the projector switched off.

Setting the Fixture ID: see pag. 8.

Functions of the buttons - Using the menu



Confirms the displayed value, or activates the displayed function, or enters the successive menu.



DOWN

Decreases the value displayed (with auto-repetitions) or passes to the next item in the menu.



UP

Increases the value displayed (with auto-repetitions) or passes to the previous item in a menu.



LEFT

Return to the top level



RIGHT

Commute from units, tens, hundreds, in the "Address", "Fixture ID" and "Calibration" menu.

USING THE MENU:

1) Press **OK** once – "Main Menu" appears on the display.

2) Use the UP ▲ and DOWN ▼ keys to select the menu to be used:

- Setup (Setup Menu): To set the setting options.
- Option (Option Menu): To set the operating options
- Informations (Informations Menu): To read the counters, software version and other information.
- Manual Control (Manual control Menu): To trigger the test and manual control functions.
- Test (Test Menu): To check the proper functioning of effects
- Advanced (Advanced Menu): Access to the "Advanced menu" is recommended for a trained technical personnel.

To enable the "Advanced" see pag.13

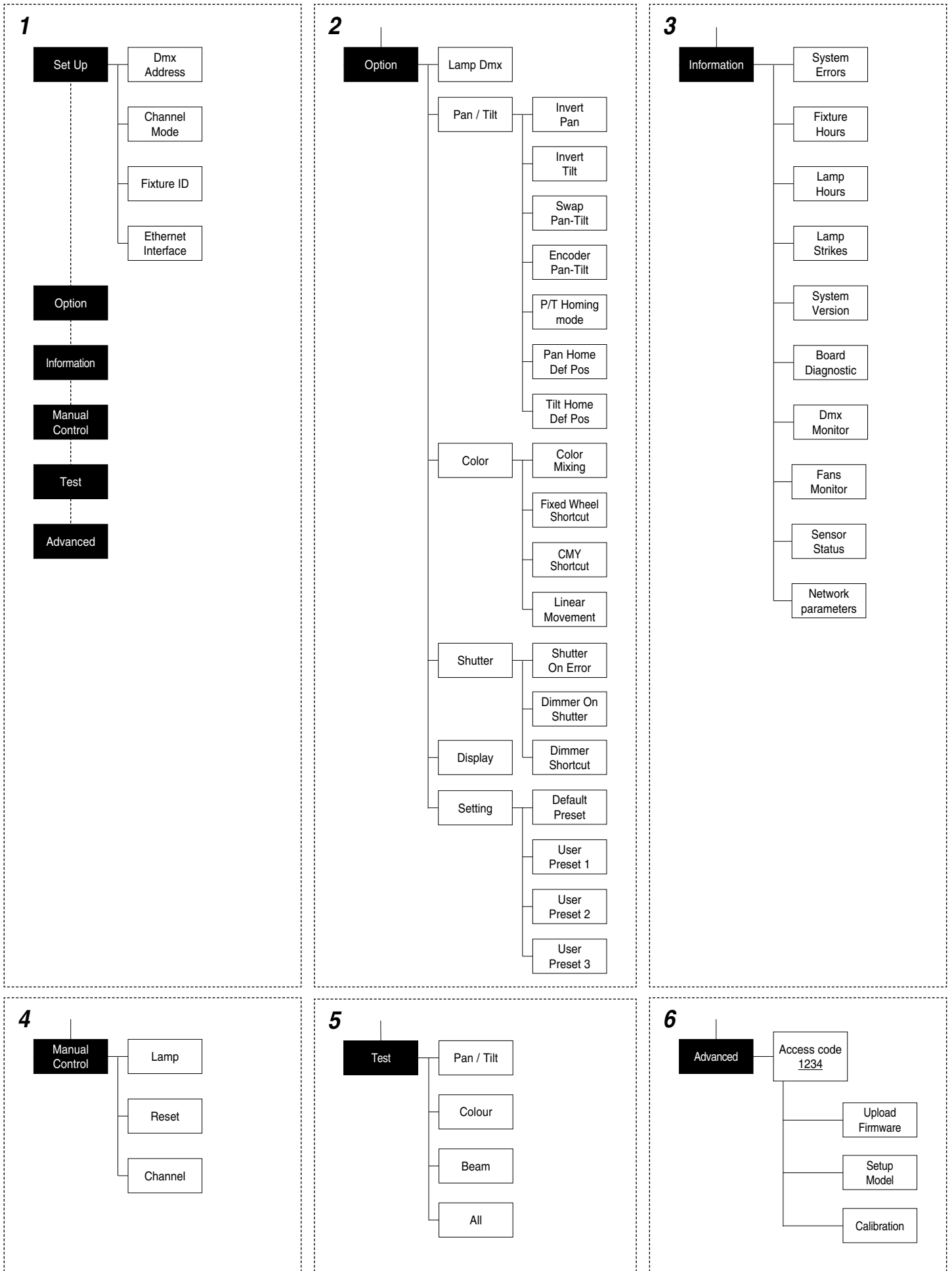
3) Press **OK** to display the first item in the selected menu.

4) Use the UP ▲ and DOWN ▼ keys to select the MENU items.

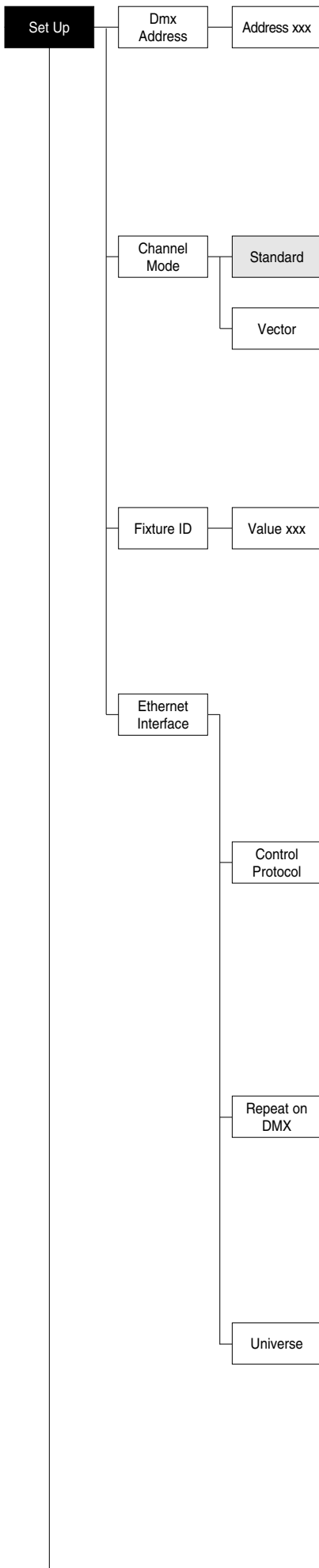
Setting addresses and options with the projector disconnected

The projector's DMX address, as well as other possible operating options, can also be set when the appliance is disconnected from the electricity supply. All that is needed is to press **OK** to momentarily activate the display and thus access the settings. Once the required operations have been carried out, the display will switch off again after a wait time of 30 seconds.

MENU SETTING



NOTE: On grey the default options



SET UP MENU

DMX ADDRESS

NOTE: without the DMX signal the Address (XXX) flashing

Allows you to select the DMX ADDRESS.

- 1) Press **OK** - the current DMX Address appear on the display.
- 2) Use the UP **▲** and DOWN **▼**, RIGHT **▶** keys to plan the DMX Address.
- 3) Press **OK** to confirm the selection or LEFT **◀** to keep current settings.

CHANNEL MODE

Allows you to select a channel arrangement from the two available.

- 1) Press **OK** - the current settings appear on the display (Standard or Vector).
- 2) Use the UP **▲** and DOWN **▼** keys to select one of the following settings:
 - **Standard**
 - **Vector**
- 3) Press **OK** to confirm the selection or LEFT **◀** to keep current settings.

FIXTURE ID

Allows you to select the FIXTURE ID.

- 1) Press **OK** - the current Fixture ID appear on the display.
- 2) Use the UP **▲**, DOWN **▼**, RIGHT **▶** keys to plan the Fixture ID.
- 3) Press **OK** to confirm the selection or LEFT **◀** to keep current settings.

ETHERNET INTERFACE

It lets you set the Ethernet settings to be attributed to the projector.

- 1) Premere **OK**.
- 2) Use the UP **▲** and DOWN **▼** keys to select the "Ethernet Interface" options to set:

Control Protocol

It lets you select the "Control Protocol" Art-net to assign according to the control unit used:

- 1) Press **OK** the current setting appears on the display.
- 2) Use the UP **▲** and DOWN **▼** keys to select one of the following settings:
 - **Disabled**
 - **Art-net on IP 2**
 - **Art-net on IP 10**
- 3) Press **OK** to confirm the selection or LEFT **◀** to keep the current setting.

Repeat on DMX

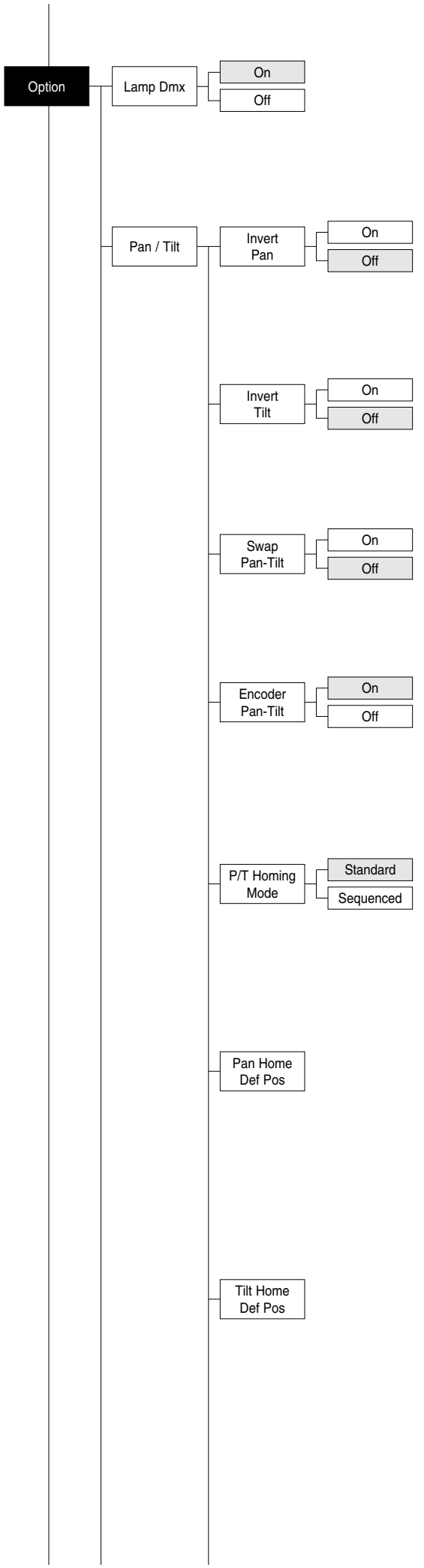
It lets you enable the transmission of the Ethernet protocol by DMX signal to all the connected projectors.

- 1) Press **OK** the current setting appears on the display.
- 2) Use the UP **▲** and DOWN **▼** keys to select one of the following settings:
 - **Disabled:** DMX transmission disabled.
 - **Enabled on primary:** DMX transmission enabled.
- 3) Press **OK** to confirm the selection or LEFT **◀** to keep the current setting.

Universe

It lets you assign the "Universe" number to be assigned to a series of projectors.

- 1) Press **OK** - the current Universe address appears on the display.
- 2) Use the UP **▲**, DOWN **▼**, RIGHT **▶** keys to set the Universe address.
- 3) Press **OK** to confirm the selection or LEFT **◀** to keep the current setting.



OPTIONS MENU

LAMP DMX

Used for enabling lamp remote control channel.

- 1) Press **OK** - the current settings appear on the display (On or Off).
- 2) Use the UP **▲** and DOWN **▼** keys to enable (On) or disable (Off) the lamp remote control channel.
- 3) Press **OK** to confirm the selection or LEFT **◀** to keep current settings.

PAN / TILT

Invert pan

Used for reversing Pan movement.

- 1) Press **OK** - the current settings appear on the display (On or Off).
- 2) Use the UP **▲** and DOWN **▼** keys to enable (On) or disable (Off) PAN inversion.
- 3) Press **OK** to confirm the selection or LEFT **◀** to keep current settings.

Invert tilt

Used for reversing tilt movement.

- 1) Press **OK** - the current settings appear on the display (On or Off).
- 2) Use the UP **▲** and DOWN **▼** keys to enable (On) or disable (Off) Tilt inversion.
- 3) Press **OK** to confirm the selection or LEFT **◀** to keep current settings.

Swap Pan-Tilt

Used for swapping Pan and Tilt channels (as well as Pan fine and Tilt fine).

- 1) Press **OK** - the current settings appear on the display (On or Off).
- 2) Use the UP **▲** and DOWN **▼** keys to enable (On) or disable (Off) Pan and Tilt channel swap.
- 3) Press **OK** to confirm the selection or LEFT **◀** to keep current settings.

Encoder Pan-Tilt

Used for enabling the Pan / Tilt encoders.

- 1) Press **OK** - the current settings appear on the display (On or Off).
- 2) Use the UP **▲** and DOWN **▼** keys to enable (On) or disable (Off) Pan / Tilt encoders.
- 3) Press **OK** to confirm the selection or LEFT **◀** to keep current settings.

You can quickly disable the Pan and Tilt Encoder by simultaneously pressing the UP **▲ and DOWN **▼** keys in the "Main Menu".**

P/T Homing Mode

Lets you set the initial projector Reset mode.

- 1) Press **OK**, the current setting appears on the display.
- 2) Use the UP **▲** and DOWN **▼** keys to select one of the following settings:
Standard: Pan & Tilt are simultaneously reset.
Sequenced: Tilt is reset first followed by Pan.
- 3) Press **OK** to confirm the selection or LEFT **◀** to keep the current setting.

Pan Home Def Pos

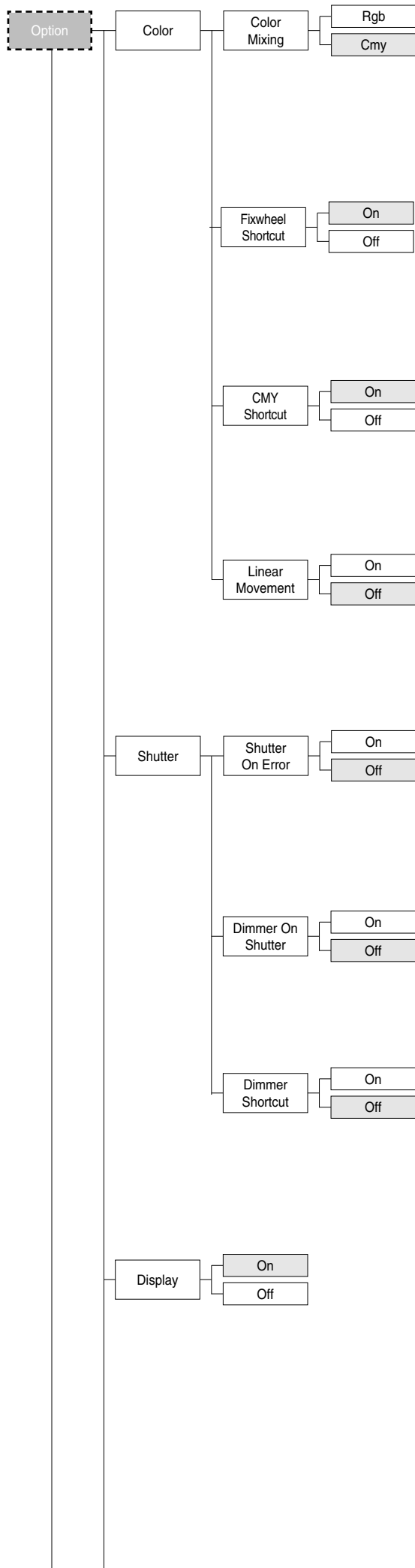
Lets you assign the Pan channel "home" position at the end of Reset, without a DMX input signal.

- 1) Press **OK**, the current setting appears on the display.
- 2) Use the UP **▲** and DOWN **▼** keys to select one of the following settings:
0 degree
90 degrees
180 degrees
270 degrees (default)
- 3) Press **OK** to confirm the selection or LEFT **◀** to keep the current setting.

Tilt Home Def Pos

Lets you assign the Tilt channel "home" position at the end of Reset, without a DMX input signal.

- 1) Press **OK**, the current setting appears on the display.
- 2) Use the UP **▲** and DOWN **▼** keys to select one of the following settings:
0%
12.5%
25%
50% (default)
75%
87.5%
100%
- 3) Press **OK** to confirm the selection or LEFT **◀** to keep the current setting.



COLOR

Color mixing

Used for reversing the CMY color mixing system.

- 1) Press **OK** - the current settings appear on the display (On or Off).
- 2) Use the UP **▲** and DOWN **▼** keys select one of the following settings:
RGB color mixing mode
CMY color mixing mode
- 3) Press **OK** to confirm the selection or LEFT **◀** to keep current settings.

Fixed wheel short-cut

Used for optimizing color change time so that the disc turns in the direction that requires shorter movement.

- 1) Press **OK** - the current settings appear on the display (On or Off).
- 2) Use the UP **▲** and DOWN **▼** keys to enable (On) or disable (Off) color change optimization.
- 3) Press **OK** to confirm the selection, or LEFT **◀** to keep current settings.

CMY short-cut

Used for optimizing CMY change time so that the disc turns in the direction that requires shorter movement.

- 1) Press **OK** - the current settings appear on the display (On or Off).
- 2) Use the UP **▲** and DOWN **▼** keys to enable (On) or disable (Off) CMY change optimization.
- 3) Press **OK** to confirm the selection, or LEFT **◀** to keep current settings.

Linear Movement

It enables the linear movement of the colour wheel.

- 1) Press **OK** - the current settings appear on the display (On or Off).
- 2) Use the UP **▲** and DOWN **▼** keys to enable (On) or disable (Off) the linear movement of the colour wheel.
- 3) Press **OK** to confirm the selection, or LEFT **◀** to keep current settings.

SHUTTER

Shutter on error

Used for automatically closing the stop/strobe in the event of Pan/Tilt position error.

- 1) Press **OK** - the current settings appear on the display (On or Off).
- 2) Use the UP **▲** and DOWN **▼** keys to enable (On) or disable (Off) automatic stop/strobe closing in the event of Pan/Tilt position error.
- 3) Press **OK** to confirm the selection, or LEFT **◀** to keep current settings.

Dimmer on Shutter

Enables automatic closing of the dimmer when the strobe is completely closed.

- 1) Press **OK** - the current settings appear on the display (On or Off).
- 2) Use the UP **▲** and DOWN **▼** keys to enable (On) or disable (Off) the automatic closing of the dimmer.
- 3) Press **OK** to confirm the selection, or LEFT **◀** to keep current settings.

Dimmer short-cut

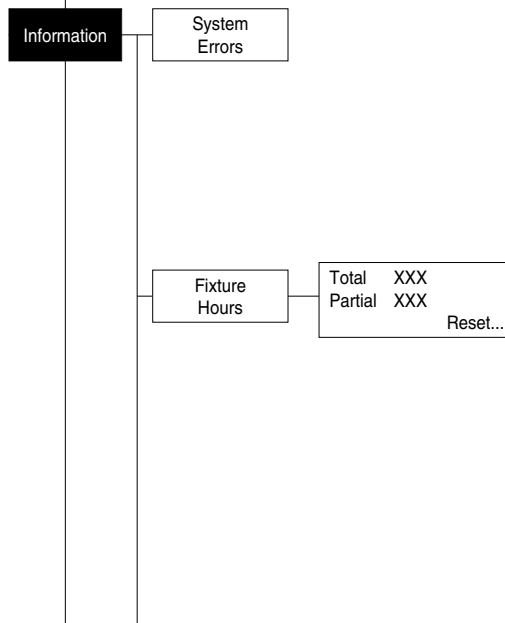
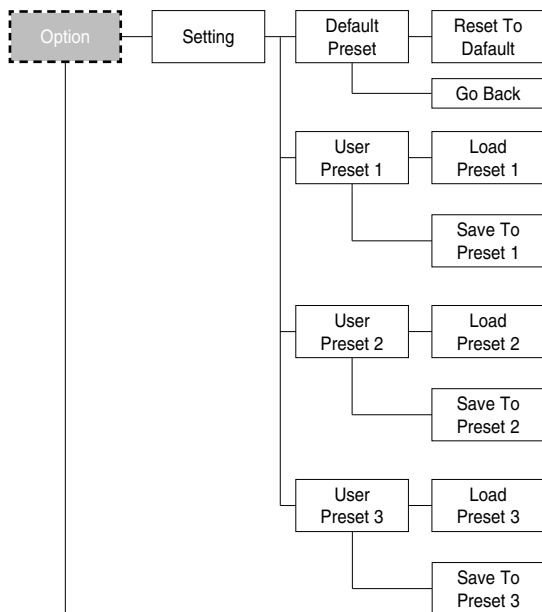
Used for optimizing Dimmer change time so that the disc turns in the direction that requires shorter movement.

- 1) Press **OK** - the current settings appear on the display (On or Off).
- 2) Use the UP **▲** and DOWN **▼** keys to enable (On) or disable (Off) Dimmer change optimization.
- 3) Press **OK** to confirm the selection, or LEFT **◀** to keep current settings.

DISPLAY

Used for automatically reduce brightness on the display after about 30 seconds in idle.

- 1) Press **OK** - the current settings appear on the display (On or Off).
- 2) Use the UP **▲** and DOWN **▼** keys to enable (On) or disable (Off) the decreasing of display brightness.
- 3) Press **OK** to confirm the selection or LEFT **◀** to keep current settings.



SETTING

Used to save 3 different settings of the items in the options menu and relative submenus.

- 1) Press **OK** - "Default preset" appears on the display.
- 2) Use the UP **▲** and DOWN **▼** keys to select one of the following configurations:
 - Default preset (*)
 - User preset 1
 - User preset 2
 - User Preset 3
- 3) Press **OK** - "Load preset X" appears on the display.
- 4) Use the UP **▲** and DOWN **▼** keys to select:
 - Load preset X to recall a previously stored configuration.
 - Save to preset X to store the current configuration.
 a confirmation message (Are you sure?) appears on the display.
- 5) Select YES to confirm the selection or NO to keep the current setting and return to the next higher level.

(*) DEFAULT PRESET

By pressing the RIGHT **▶ key and the LEFT **◀** key simultaneously once entered in the "main menu" it is possible to quickly (short cut) reset the default settings (DEFAULT PRESET).**

Used for restoring default values on all options menu items and relevant submenus.

- 1) Press **OK** , a confirmation message (Are you sure?) appears on the display.
- 2) Select YES to confirm the selection or NO to keep current setting.

OPTION	DEFAULT
Lamp DMX	On
Invert Pan	Off
Invert Tilt	Off
Swap Pan-Tilt	Off
Encoder Pan-Tilt	On
P/T Homing Mode	Standard
Pan Home Def Pos	270 degrees
Tilt Home Def Pos	50%
Fixed Wheel Shortcut	On
Colour Mixing	CMY
CMY Shortcut	On
Linear Movement	Off
Dimmer on Shutter	Off
Dimmer Shortcut	On
Shutter on error	Off
Display	On

INFORMATION MENU

SYSTEM ERRORS

Shows a list of warnings and messages relevant to errors occurred since the fixtures switching-on.

- 1) Pressing **OK** you are allowed to reset the SYSTEM ERRORS list.
A confirmation message (Are you sure you want to clear error list ?) appears on the display.
- 2) Select YES to reset the list or NO to go back.

FIXTURE HOURS

Used for displaying projector operating hours (total and partial).

- 1) Press **OK** - Hours total and partial appears on the display.

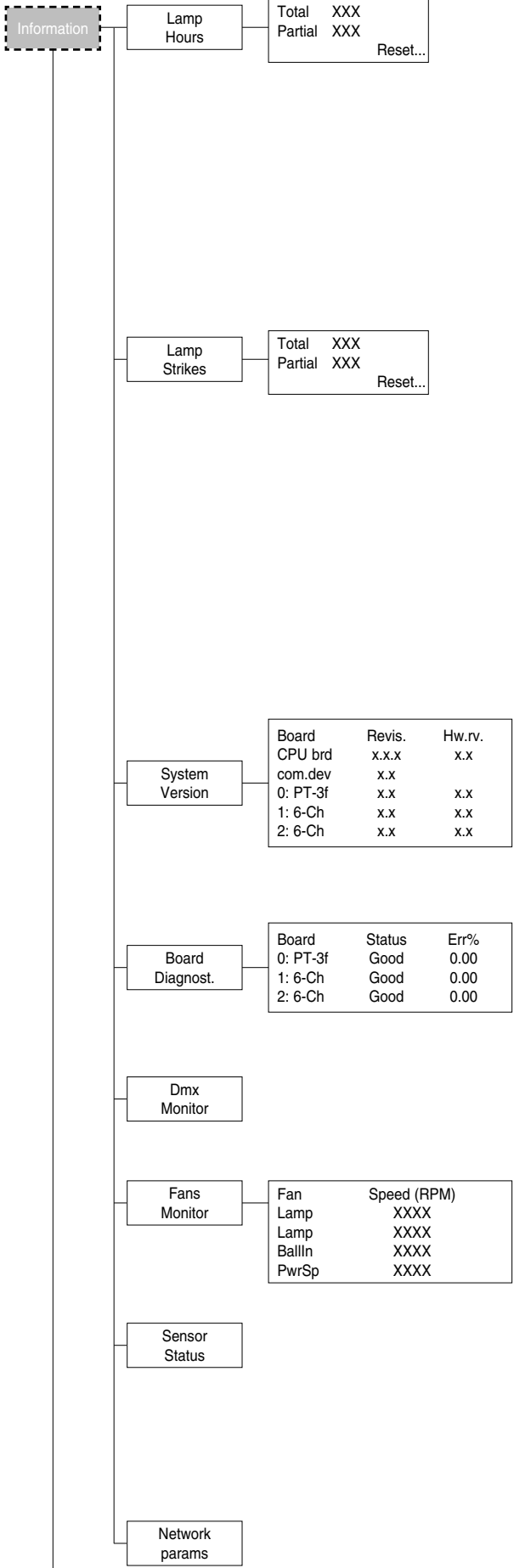
Total counter

Counts the number of projector working life hours (from manufacture to date).

Partial counter

Counts the number of partial projector working life hours since the last reset to date.

- 2) Press **OK** to reset partial projector working hours a confirmation message (Are you sure?) appears on the display.
- 3) Select YES to reset partial projectors counter or NO to keep the current setting and return to the top menu level.



LAMP HOURS

Used for displaying the lamp working hours (total and partial).

- 1) Press **OK** - Hours total and partial appears on the display.

Total counter

Counts the number of projector working hours with the lamp on (from manufacture to date).

Partial counter

Counts the number of lamp working hours since the last reset to date.

- 2) Press **OK** to reset partial lamp working hours, a confirmation message (Are you sure ?) appears on the display.
- 3) Select YES to reset partial counter or NO to keep the current setting and return to the top menu level

LAMP STRIKES

Used for displaying the number of times the lamp was turned on (total and partial).

- 1) Press **OK** - the number of times the lamp was turned on (total and partial) appears on the display.

Total counter

Counts the number of times the lamp was turned on (from manufacture to date).

Partial counter

Counts the number of times the lamp was turned on since the last reset to date.

- 2) Press **OK** to reset partial lamp strikes hours, a confirmation message (Are you sure ?) appears on the display.
- 3) Select YES to reset partial counter or NO to keep the current setting and return to the top menu level

SYSTEM VERSION

Used for displaying the software and hardware version of each board installed in the projector.

CPU brd (CPU board)

0: PT-3f (Pan / Tilt board)

1: 6-Ch (6 channel board)

2: 6-Ch (6 channel board)

BOARD DIAGNOSTIC

Used for displaying the status error of each board installed in the projector:

0: PT-3f (Pan / Tilt board)

1: 6-Ch (6 channel board)

2: 6-Ch (6 channel board)

DMX MONITOR

Used for displaying the projector DMX channel level in bit (Val) and in percentage (Perc).

FANS MONITOR

Used for displaying the speed of each fan installed in the projector:

Lamp (Lamp Fan)

Ball. IN (Ballast IN Fan)

PwrSp (PSU Fan)

SENSOR STATUS

It lets you check the correct operations of each "sensor" installed in the projector, each channel is associated with one of the following three parameters:

- n.a.= sensor not available
- ON= sensor working
- OFF= sensor defective

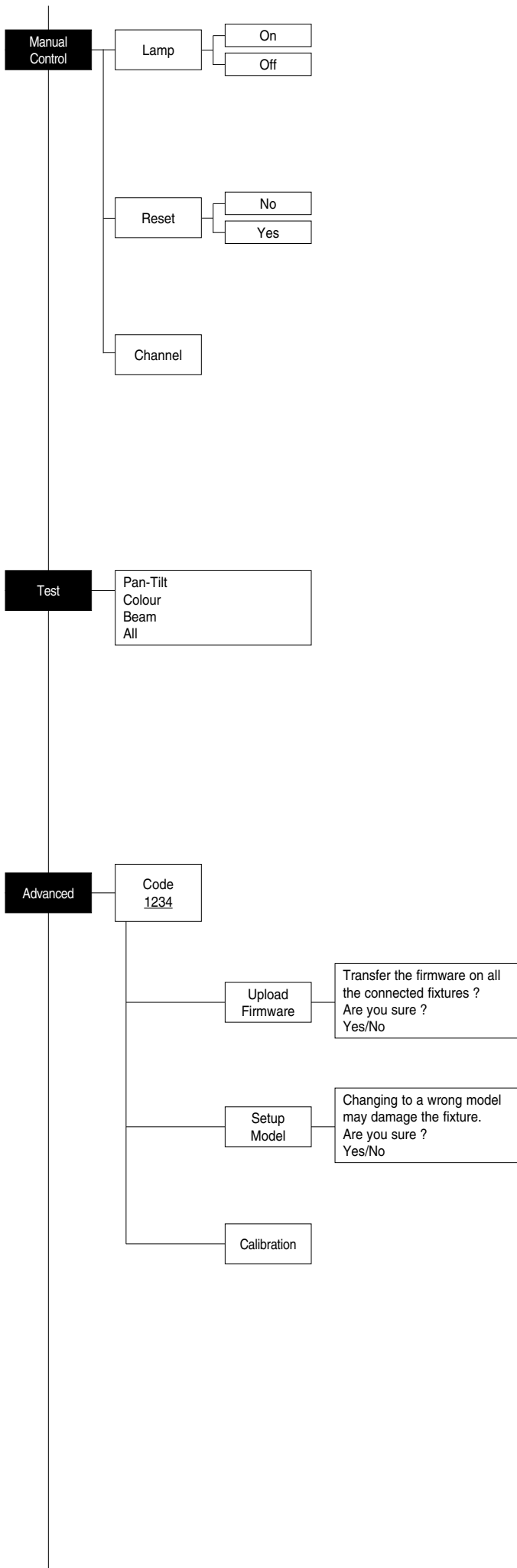
NETWORK PARAMS

Allows the "Network" parameters of the projector to be displayed or:

IP address: Internet Protocol address (two projectors must not have the same IP address)

IP mask: 255.0.0.0

Mac address: Media Access Control: the projector's Ethernet Address



MANUAL CONTROL

LAMP

Used for turning lamp on and off from the projector control panel.

- 1) Press **OK** - the current settings appear on the display (On or Off).
- 2) Use the UP **▲** and DOWN **▼** keys to turn the lamp on (On) or off (Off)
- 3) Press **OK** to confirm the selection or LEFT **◀** to keep current settings and return to the top level.

RESET

Used for resetting the projector.

- 1) Press **OK** to reset the projectors, a confirmation message (Are you sure ?) appears on the display.
- 2) Select YES to starting reset the fixture or NO to keep the current setting and return to the top menu level.

CHANNEL

Used for setting channel levels from the projector control panel.

- 1) Press **OK** - the first channel appears on the display.
- 2) Use the UP **▲** and DOWN **▼** keys to select the required channel:
- 3) Press **OK** and use the UP **▲** and DOWN **▼** keys to select the required DMX level (value between 0 and 255).
- 4) Press LEFT **◀** to return to the top menu level.

TEST MENU

TEST

Allows you to check the proper functioning of effects.

- 1) Press **OK** to return to the top menu level.
- 2) Use the UP **▲** and DOWN **▼** keys to select the required test.
- 3) Press **OK** to confirm the selection or LEFT **◀** to keep current settings.

Test sequence:

Pan - Tilt effects (Pan & Tilt)

Colour effects (Colour wheel - CMY)

Beam effects (Stopper-Strobe / Dimmer / Beam shaper / Zoom / Frost)

All effects

ADVANCED MENU

To enable the "Advanced Menu" set up the "Access code" (1234) using the UP **▲**, DOWN **▼**, RIGHT **▶** keys.

Press **OK** - "Menu advanced" appears on the display

UP LOAD FIRMWARE

Allows you to transfer the firmware from 1 fixture to all the connected fixtures.

- 1) Press **OK** , a confirmation message appears on the display.
- 2) Select YES to start the firmware loading or NO to keep the current setting and return to the top menu level

SETUP MODEL

Allows you to change the default model of projector.

- 1) Press **OK** a confirmation message appears on the display.
- 2) Select YES to define the model of projector or NO to keep the current setting and return to the top menu level.

CALIBRATION

Allows you to adjust effects from the control panel to obtain perfect uniformity between the projectors.

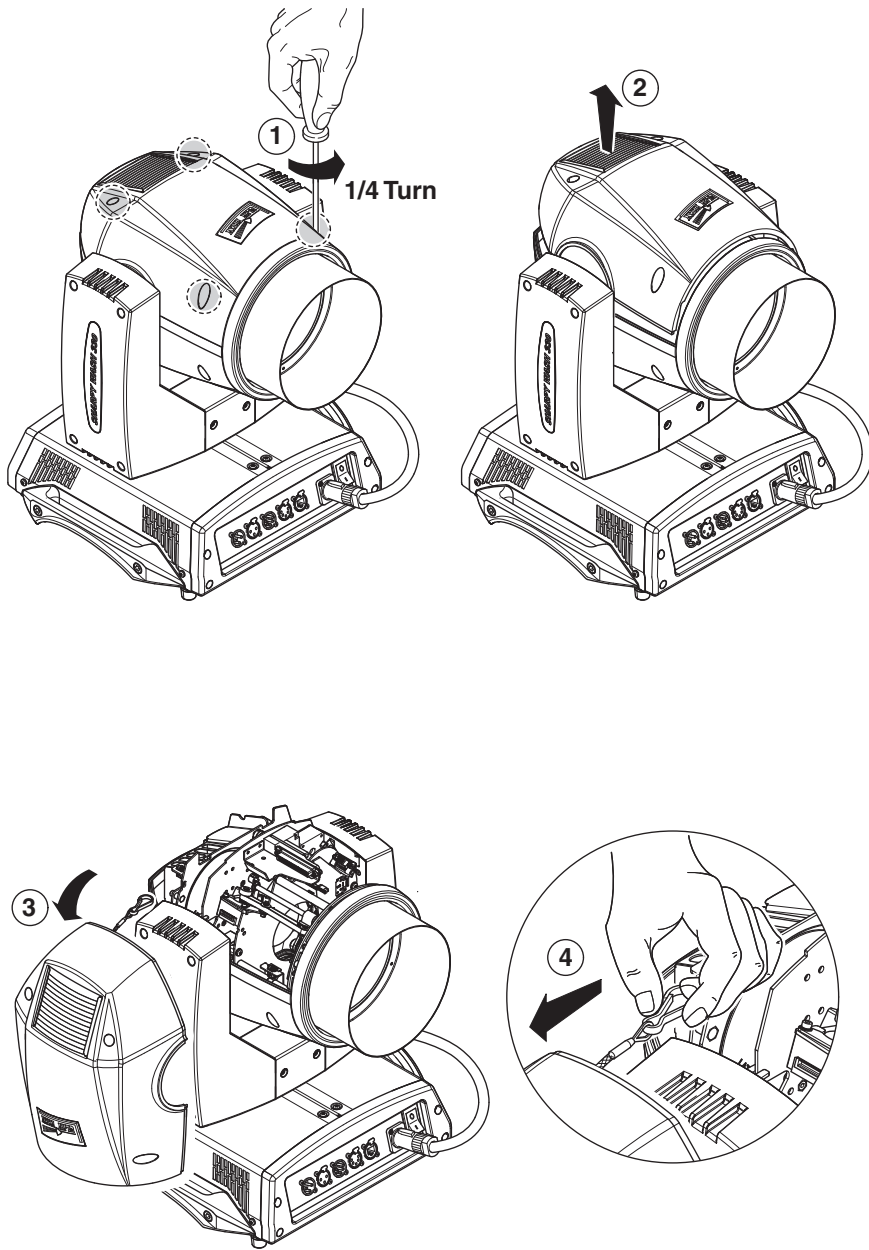
- 1) Press **OK** - "channels" appears on the display.
- 2) Using the UP **▲** and DOWN **▼** keys, select the effect you wish to regulate.
- 3) Press **OK** and use the RIGHT **▶**, UP **▲** and DOWN **▼** buttons to make the adjustment by setting a value between 0 and 255.
- 4) Press **OK** to confirm the selection or LEFT **◀** to keep current settings and return to the top level.

FACTORY DEFAULT

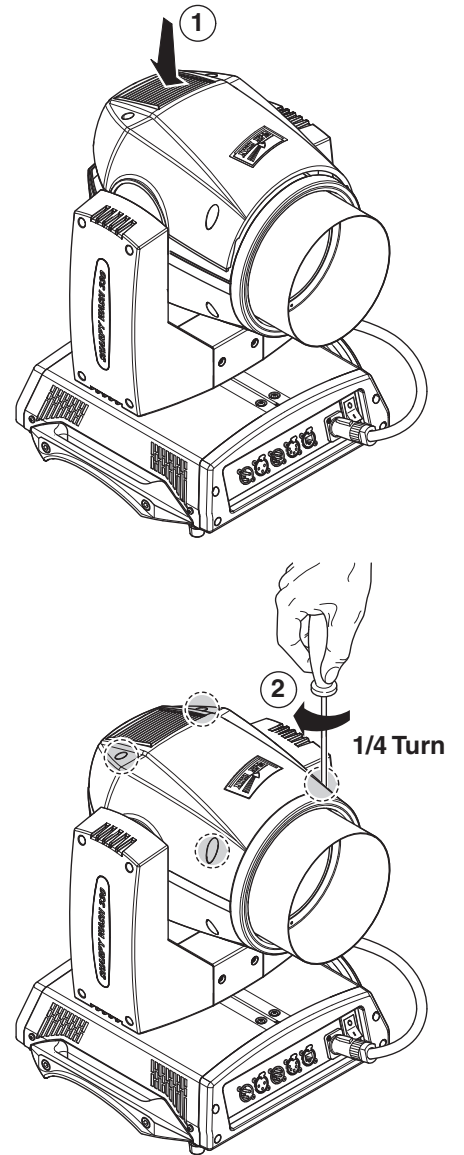
Allows you to restore default values of all channels (128).

- 1) Press **OK** – a confirmation message appears on the display (Reset calibration to factory default ?).
- 2) Select YES to reset calibration to factory default or NO to keep the current setting and return to the top menu level.

10

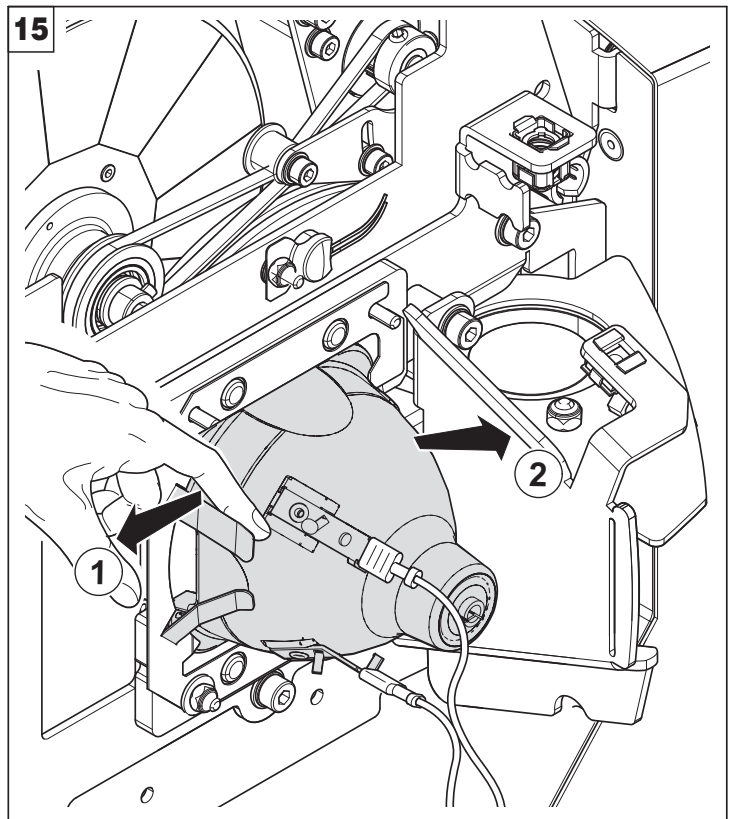
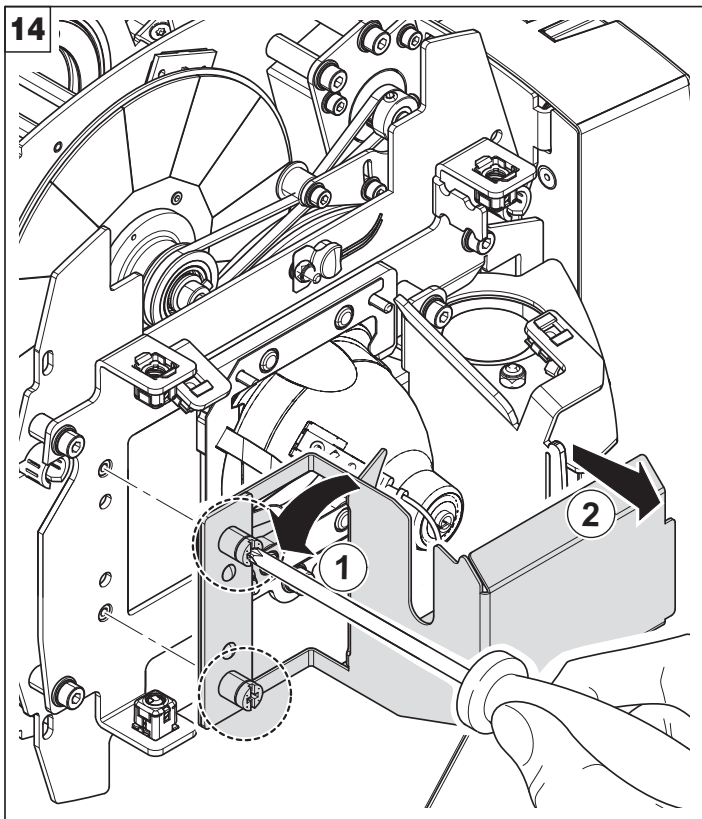
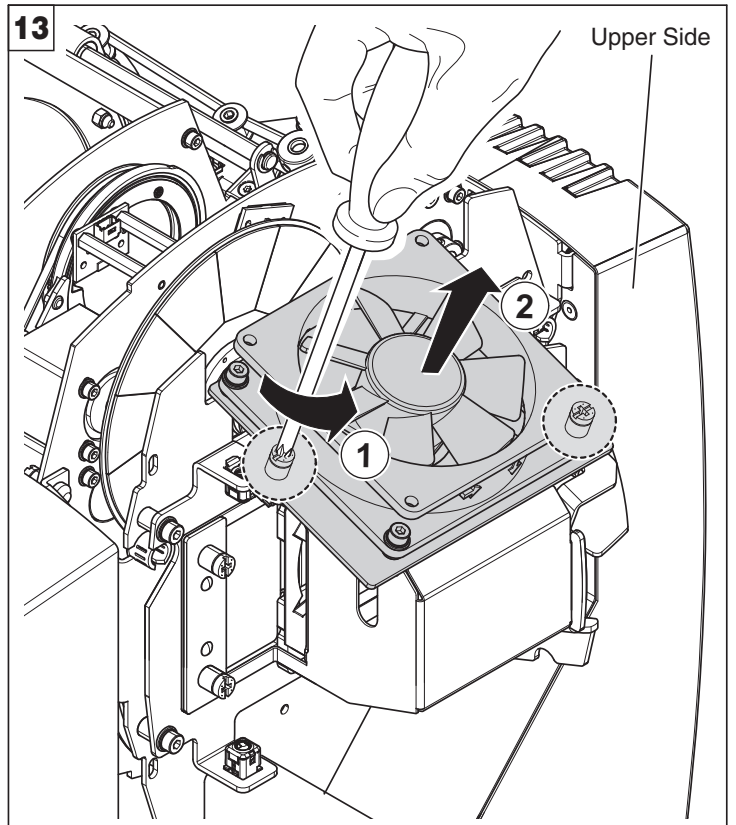
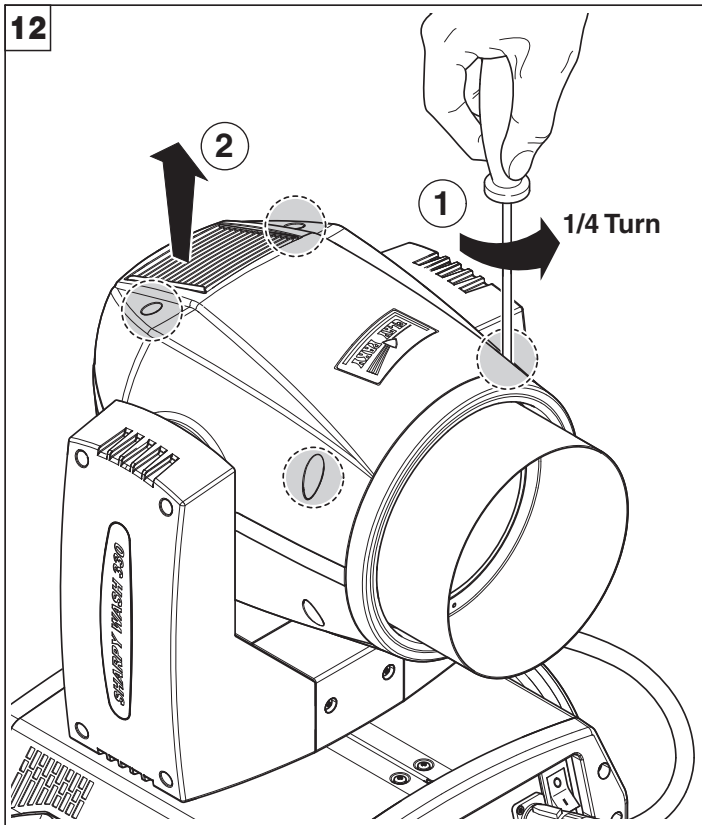


11



Locking and releasing Pan and Tilt movements - Refer to the instructions in the UNPACKING AND PREPARATION section.
 Opening the head covers - Fig. 10.

Closing the head covers - Fig. 11.



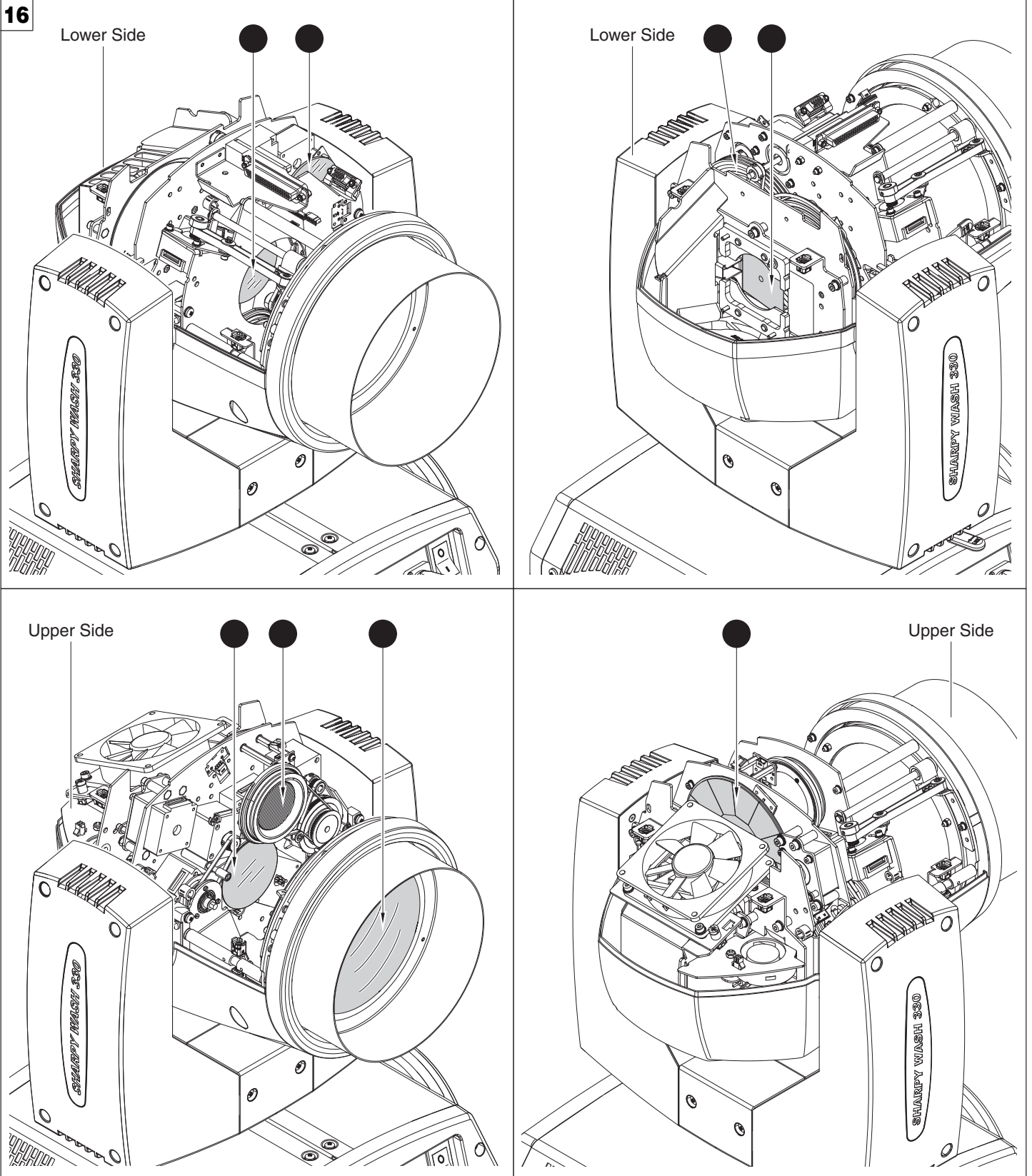
Lamp change - Fig 12, 13, 14, 15.

Take the new lamp out of its package and insert in the fitting.

WARNING: *do not touch the lamp's envelope with bare hands. Should this happen, clean the bulb with a cloth soaked in alcohol and dry it with a clean, dry cloth.*

CAUTION:

Fast lamp ON-OFF cycles (for example 10 minutes ON / 10 minutes OFF) will reduce the lamp life.

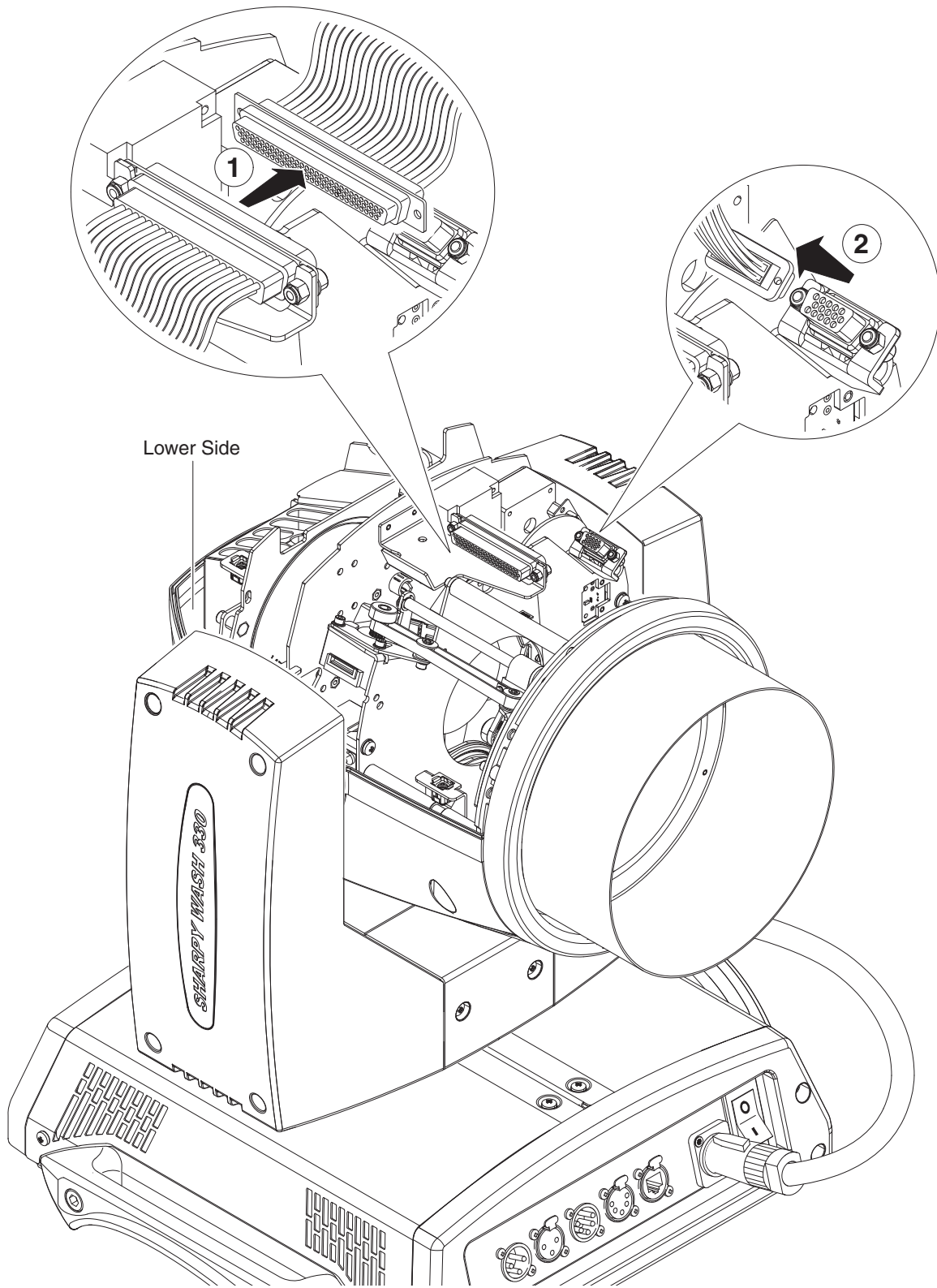


Periodical cleaning - Fig. 16

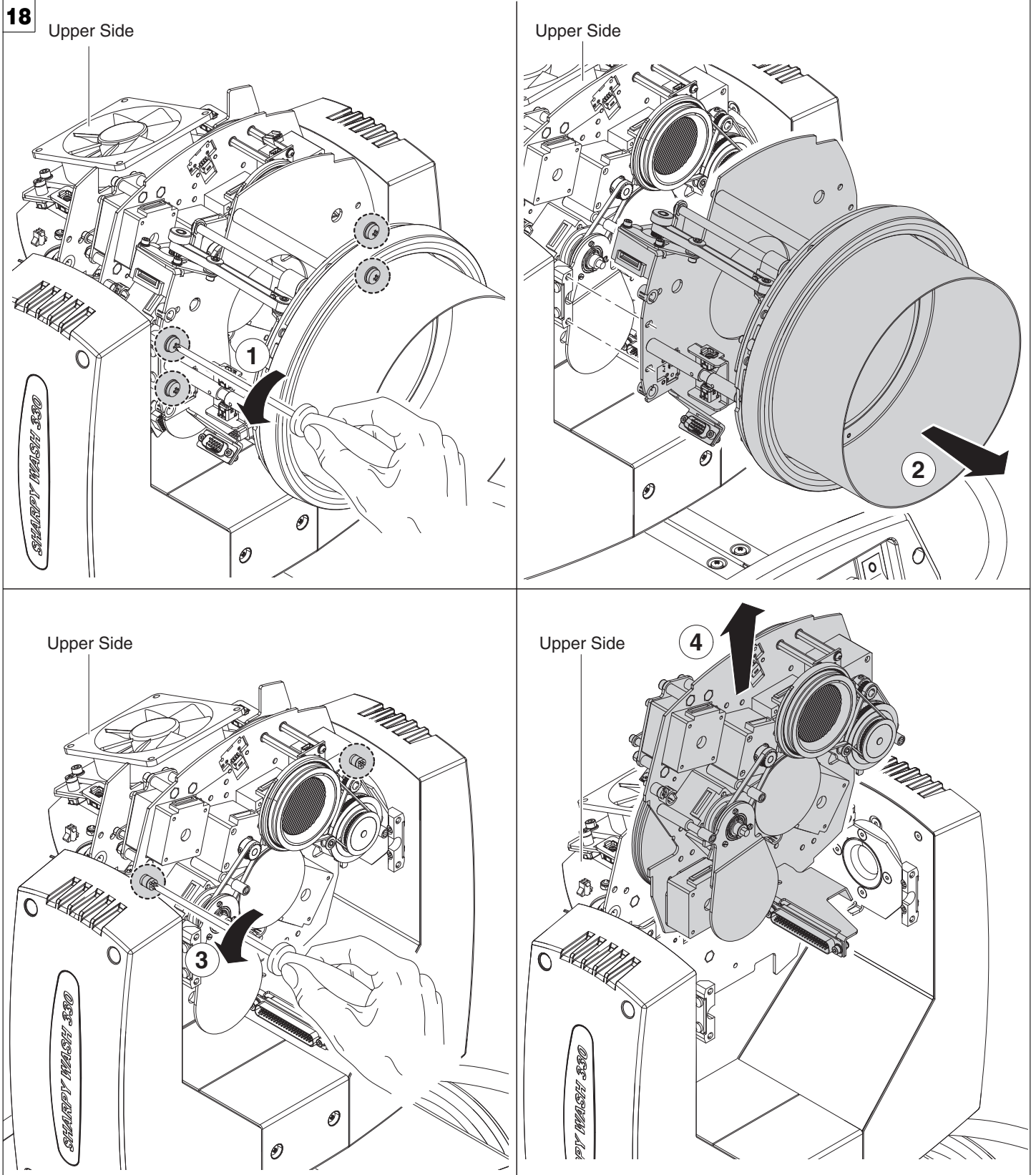
To ensure optimal operation and performance for a long time it is essential to periodically clean the parts subject to dust and grease deposits. The frequency with which the following operations are to be carried out depends on various factors, such as the amount of the effects and the quality of the working environment (air humidity, presence of dust, salinity, etc.).

Use a soft cloth dampened with any detergent liquid for cleaning glass to remove the dirt from the reflectors and filters. It is recommended that the projector undergoes an annual service by a qualified technician for special maintenance involving at least the following operations:

- General cleaning of internal parts.
- Restoring lubrication of all parts subject to friction, using lubricants specifically supplied by Clay Paky.
- General visual check of the internal components, cabling, mechanical parts, etc.
- Electrical, photometric and functional checks; eventual repairs.



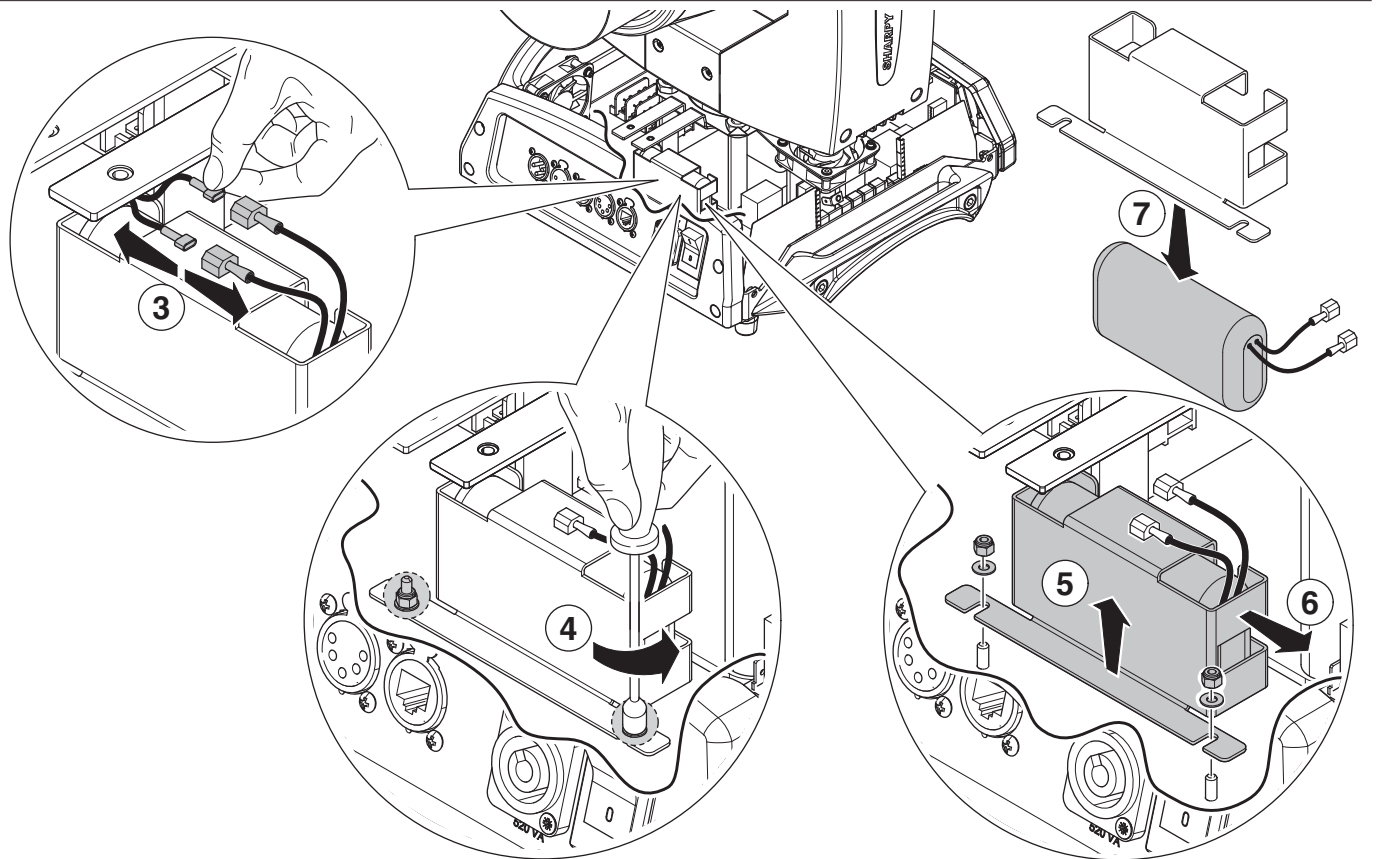
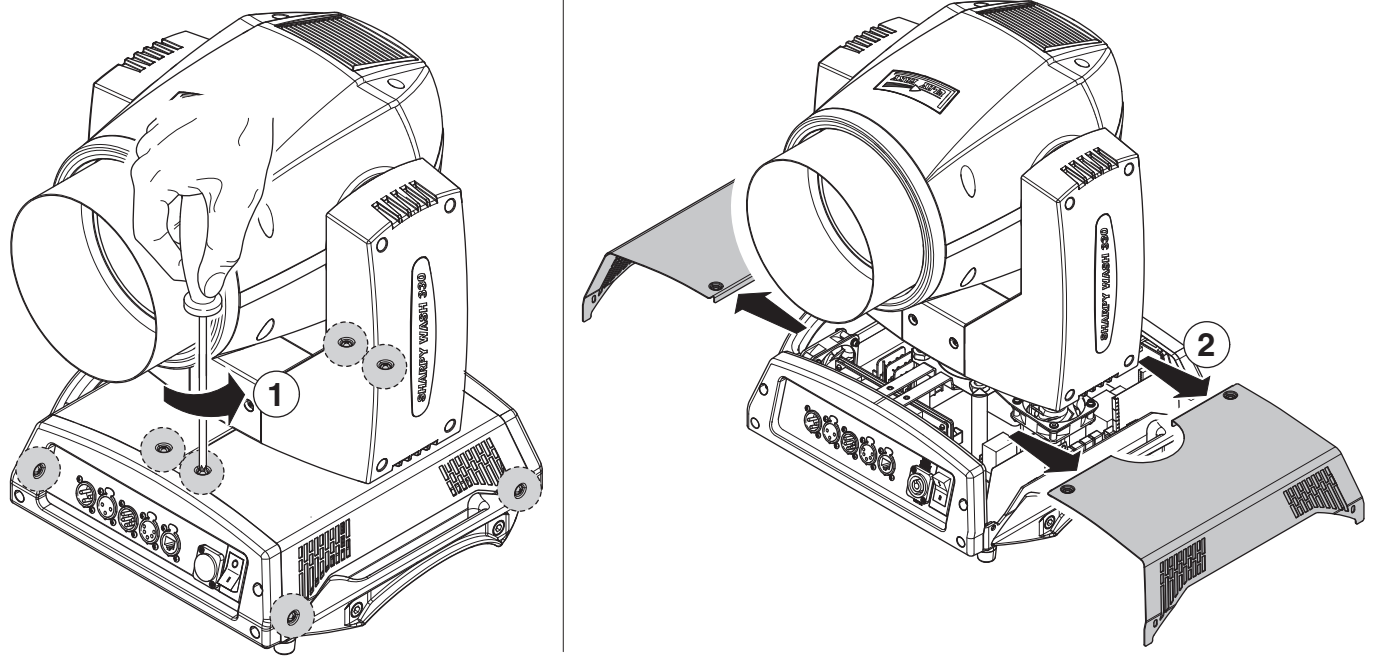
Extraction of the effect modules: Preliminary operations - Fig. 17



Extraction of the effect modules - Fig. 18

IMPORTANT: Grasp the modules using the support structure and not the details which could get damaged.

Insertion of the effect modules: Repeat the operations indicated in Fig. 17 and 18 in reverse order.

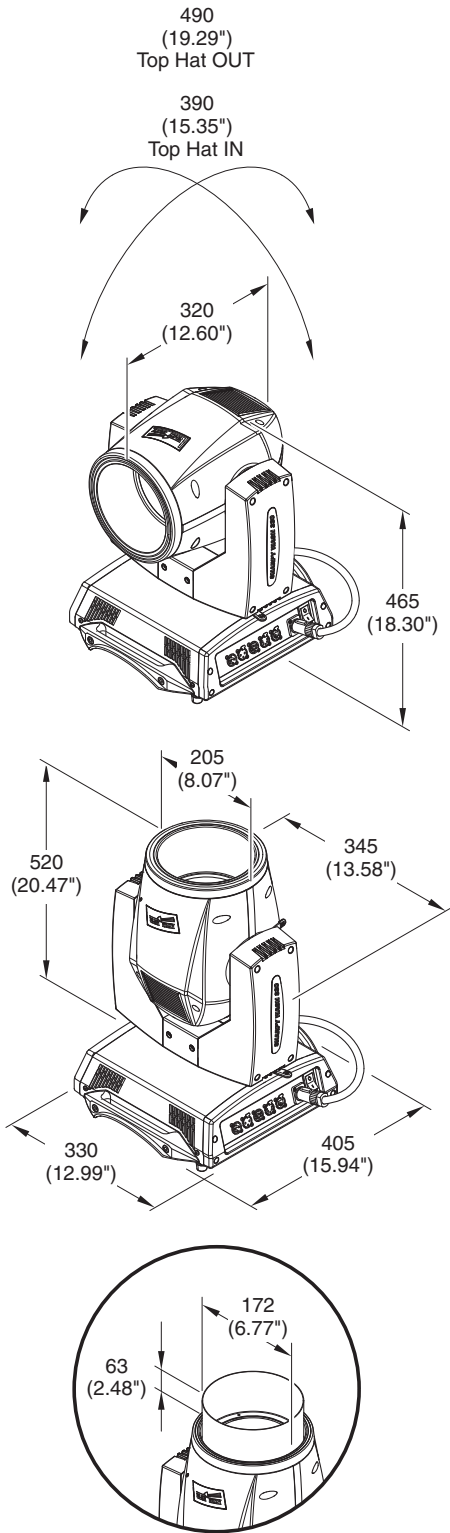


Battery removal - Fig. 19



This product contains a rechargeable lead-acid or lithium iron tetraphosphate battery. To preserve the environment, please dispose the battery at the end of its life according to the regulation in force.

TECHNICAL INFORMATION



Power supplies available

115/230V 50/60Hz

Input power:

520VA a 230V 50Hz.

Total output

Sharp Wash 330 - Max 17300 lumens

Sharp Wash 330 PC - Max 18200 lumens

Lamp:

Lamp system with a short arc burner in a reflector

- Type Philips MSD Platinum 16R (LAM00E)
 - Output Lamp power: 330W
 - Colour temperature 8000 K
 - Average life 1500 h
 - Any working position
 - Luminous flux rated: 16000 lumens

Motors:

14 stepper motors, operating with microsteps, totally microprocessor controlled.

Channels:

Max 22 control channels.

Inputs:

DMX 512

Ethernet

Moving head:

- Movement by means of two stepper motors, controlled by microprocessor.
- Automatic repositioning of PAN and TILT after accidental movement not controlled by control unit.
- Angle:
 - PAN = 540°
 - TILT = 240°
- Resolution:
 - PAN = 2.11°
 - PAN FINE = 0.008°
 - TILT = 0.98°
 - TILT FINE = 0.004°

IP20 protection rating:

- Protected against the entry of solid bodies larger than 12mm (0.47").
- No protection against the entry of liquids.

CE Marking:

Complies with the following European Directives

- 2006/95/EC (LVD)
- 2004/108/EC (EMC)
- 2011/65/EU (RoHS).

Safety Devices:

- Bipolar circuit breaker with thermal protection.
- Automatic break in power supply in case of overheating or failed operation of cooling system.

Cooling:

Forced ventilation with axial fans.

Body:

- Aluminium structure with die-cast plastic cover.
- Two side handles for transportation.
- Device locking PAN and TILT mechanisms for transportation and maintenance.

Working position

Working in any position.

Weight:

Sharp Wash 330: 18.5Kg (40lbs 11ozs)

Sharp Wash 330 PC: 20.5Kg (45lbs 2ozs)

CAUSE AND SOLUTION OF PROBLEMS

THE PROJECTOR WILL NOT SWITCH ON				PROBLEMS
ELECTRONICS NON-OPERATIONAL				
DEFECTIVE PROJECTION				
REDUCED LUMINOSITY				
		POSSIBLE CAUSES	CHECKS AND REMEDIES	
●		No mains supply.	Check the power supply voltage.	
●	●	Lamp exhausted or defective.	Replace the lamp. (See instructions).	
	●	Signal transmission cable faulty or disconnected.	Replace the cables.	
	●	Incorrect addressing.	Check addresses (see instructions).	
	●	Fault in the electronic circuits.	Call an authorised technician.	
	●	Lenses or reflector broken	Call an authorised technician.	
	●	Dust or grease deposited.	Clean (see instructions).	

CHANNEL FUNCTION

SHARPY WASH 330

NB: To prevent accidental breakage of the effects, which could collide with each other during transport, before switching the projector OFF check that all the projector Channels have been excluded (DMX level = 0 bit).

CHANNEL	DMX Modality	
	STANDARD	VECTOR
1	CYAN	CYAN
2	MAGENTA	MAGENTA
3	YELLOW	YELLOW
4	COLOUR WHEEL	COLOUR WHEEL
5	STOP / STROBE	STOP / STROBE
6	DIMMER	DIMMER
7	DIMMER FINE	DIMMER FINE
8	BEAM SHAPER INSERTION	BEAM SHAPER INSERTION
9	BEAM SHAPER ROTATION	BEAM SHAPER ROTATION
10	HEAVY FROST	HEAVY FROST
11	LIGHT FROST	LIGHT FROST
12	ZOOM	ZOOM
13	PAN	PAN
14	PAN FINE	PAN FINE
15	TILT	TILT
16	TILT FINE	TILT FINE
17	FUNCTION	FUNCTION
18	RESET	RESET
19	LAMP ON/OFF	LAMP ON/OFF
20		PAN - TILT TIME
21		COLOUR TIME
22		BEAM TIM

NOTE: On conclusion of resetting in case of absence of DMX signal, Pan & Tilt move to the "Home" position (Pan 128 bit - Tilt 128 bit) all the others channels stay at 0 bit.

• COLOUR MIXING - channel 1 - 2 - 3

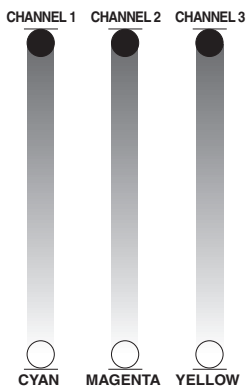
Operation with option color mixing: RGB



BIT	EFFECT
255	COLOUR EXCLUDED
0	COLOUR INSERTED

IMPORTANT: The lamp dim to half power 1 second after all the 3 channels stay at 0 bit level. The lamp goes back to full power when the channels level is put higher than 0 bit.

Operation with option color mixing: CMY



BIT	EFFECT
255	COLOUR INSERTED
0	COLOUR EXCLUDED

IMPORTANT: The lamp dim to half power 1 second after all the 3 channels stay at 255 bit level. The lamp goes back to full power when the channels level is put lower than 255 bit.

• COLOUR WHEEL - channel 4



BIT	EFFECT
255	FAST ROTATION (RIGHT DIRECTION)
193	SLOW ROTATION (RIGHT DIRECTION)
191-192	STOP ROTATION
190	SLOW ROTATION (LEFT DIRECTION)
128	FAST ROTATION (LEFT DIRECTION)
123	BLUE + WHITE
118	BLUE
112	HALF MINUS GREEN + BLUE
107	HALF MINUS GREEN
102	TC 190 + HALF MINUS GREEN
96	TC 190
91	TC 260 + TC 190
86	TC 260
80	UV FILTER + TC260
75	UV FILTER
70	PINK + UV FILTER
64	PINK
59	LIGHT GREEN + PINK
54	LIGHT GREEN
48	GREEN + LIGHT GREEN
43	GREEN
38	AQUAMARINE + GREEN
32	AQUAMARINE
27	ORANGE + AQUAMARINE
22	ORANGE
16	RED + ORANGE
11	RED
6	WHITE + RED
0	WHITE

• STOP / STROBE - channel 5



BIT	EFFECT
252 - 255	OPEN
239 - 251	RANDOM FAST STROBE
226 - 238	RANDOM MEDIUM STROBE
213 - 225	RANDOM SLOW STROBE
208 - 212	OPEN
207	FAST PULSATION
108	SLOW PULSATION
104 - 107	OPEN
103	FAST STROBE
4	SLOW STROBE
0 - 3	CLOSED

• DIMMER - channel 6



BIT	EFFECT
255	DIMMER OPEN
0	DIMMER CLOSED

• DIMMER FINE - channel 7



BIT	EFFECT
255	
0	

• BEAM SHAPER INSERTION - channel 8

BIT	EFFECT
255	
128	BEAM SHAPER INSERTED
127	
0	BEAM SHAPER EXCLUDED

• BEAM SHAPER ROTATION - channel 9



BIT	EFFECT
255	FAST ROTATION
193	SLOW ROTATION
191 - 192	STOP
190	SLOW ROTATION
128	FAST ROTATION
127	POSITION 540°
105	POSITION 450°
84	POSITION 360°
63	POSITION 270°
42	POSITION 180°
21	POSITION 90°
0	POSITION 0°

• HEAVY FROST - channel 10



BIT	EFFECT
255	FROST INSERTED
0	FROST EXCLUDED

• LIGHT FROST - channel 11



BIT	EFFECT
255	FROST INSERTED
0	FROST EXCLUDED

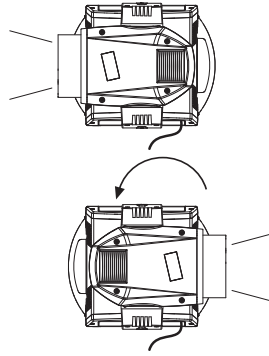
• ZOOM - channel 12



BIT	EFFECT
255	WIDE BEAM
0	NARROW BEAM

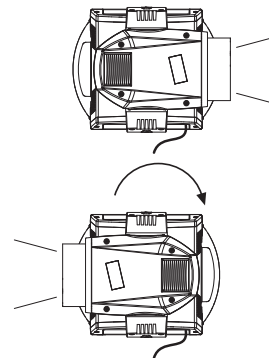
• PAN - channel 13

Operation with option InvertPan \diamond Off
 (Tilt conventionally represented at 35 bit and option Invert Tilt \diamond Off)



BIT
255
0

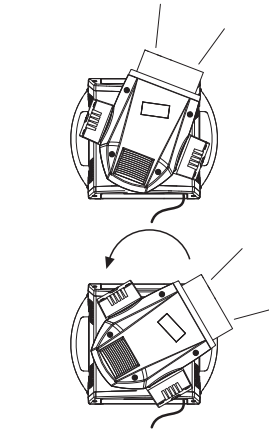
Operation with option InvertPan \diamond On
 (Tilt conventionally represented at 35 bit and option Invert Tilt \diamond Off)



BIT
255
0

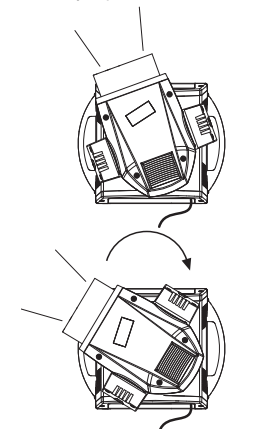
• PAN FINE - channel 14

Operation with option InvertPan \diamond Off
 (Tilt conventionally represented at 35 bit and option Invert Tilt \diamond Off)



BIT
255
0

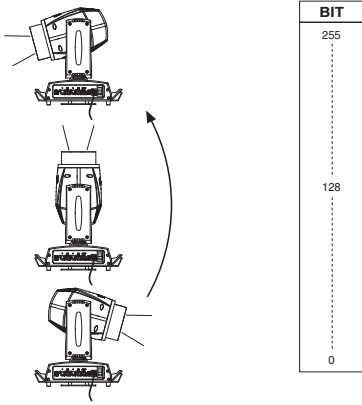
Operation with option InvertPan \diamond On
 (Tilt conventionally represented at 35 bit and option Invert Tilt \diamond Off)



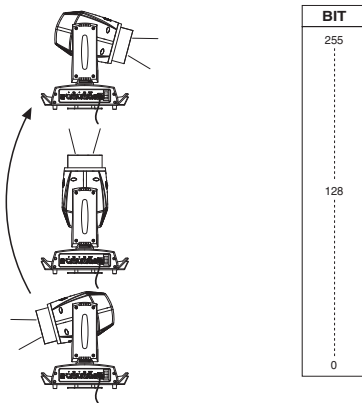
BIT
255
0

• **TILT - channel 15**

Operation with option Invert Tilt \diamond Off
 (Pan conventionally represented at 0 bit and option Invert Pan \diamond Off)

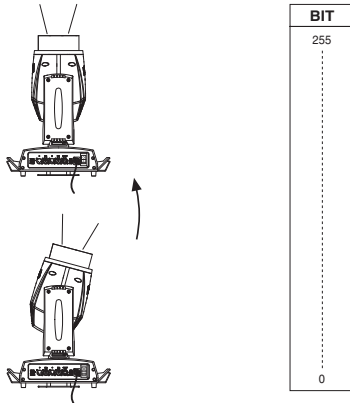


Operation with option Invert Tilt \diamond On
 (Pan conventionally represented at 0 bit and option Invert Pan \diamond Off)

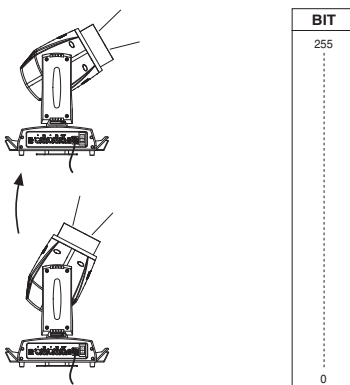


• **TILT FINE - channel 16**

Operation with option Invert Tilt \diamond Off
 (Pan conventionally represented at 0 bit and option Invert Pan \diamond Off)



Operation with option Invert Tilt \diamond On
 (Pan conventionally represented at 0 bit and option Invert Pan \diamond Off)



• **FUNCTION - channel: 17**

BIT	EFFECT
255	
...	
115	UNUSED RANGE
102-114	CMY shortcut OFF
88-101	CMY shortcut ON (default)
76-87	CMY Limited range
63-75	CMY Full range (Default)
51-62	LINEAR (Default)
38-50	CONVENTIONAL
25-37	NORMAL
12-24	FAST (Default)
0-11	UNUSED RANGE

The functions are activated passing through the unused range and staying 5 seconds in necessary level.

• **RESET - channel: 18**

BIT	EFFECT
255	COMPLETE RESET
...	
128	COMPLETE RESET
127	PAN / TILT RESET
...	
77	PAN / TILT RESET
76	EFFECTS RESET
...	
26	EFFECTS RESET
25	UNUSED RANGE
0	

The functions are activated passing through the unused range and staying 5 seconds in necessary level.

• **LAMP CONTROL (only with option LAMP DMX On) - channel: 19**

IMPORTANT: SHARPY is not provided with hot restrike ignition



BIT	EFFECT
255	LAMP ON
...	
101	LAMP ON
100	LAMP OFF
...	
26	LAMP OFF
25	UNUSED RANGE
0	

The functions are activated passing through the unused range and staying 5 seconds in necessary level.

TIMING CHANNELS

	Timing Channel	Channel function
20	Pan - Tilt time	Pan - Tilt - (Pan fine - Tilt fine)
21	Colour time	Colour wheel - CTO
22	Beam time	Dimmer - Frost

TIME TABLE

BIT	Seconds	BIT	Seconds	BIT	Seconds	BIT	Seconds	BIT	Seconds	BIT	Seconds
0	Full	43	8.6	86		129		172		216	
1	0.2	44	8.8	87	24	130	41	173	58	217	170
2	0.4	45	9	88		131		174		218	
3	0.6	46	9.2	89	25	132	42	175		219	180
4	0.8	47	9.4	90		133		176	59	220	
5	1	48	9.6	91	26	134	43	177		221	190
6	1.2	49	9.8	92		135		178	60	222	
7	1.4	50	10	93	27	136	44	179		223	200
8	1.6	51	10.2	94		137		180	65	224	200
9	1.8	52	10.4	95	28	138	45	181		225	
10	2	53	10.6	96		139		182	70	226	210
11	2.2	54	11	97	29	140	46	183		227	
12	2.4	55	12	98		141		184	75	228	210
13	2.6	56	13	99	30	142	47	185		229	220
14	2.8	57	14	100		143		186	80	230	220
15	3	58	15	101	31	144	48	187		231	230
16	3.2	59	16	102		145		188	85	232	230
17	3.4	60	17	103	32	146	49	189		233	240
18	3.6	61	18	104		147		190	90	234	240
19	3.8	62	19	105	33	148	50	191		235	240
20	4	63	20	106		149		192	95	236	250
21	4.2	64	21	107	34	150	51	193		237	250
22	4.4	65	22	108		151		194	100	238	260
23	4.6	66	23	109	35	152	52	195		239	260
24	4.8	67	24	110		153		196	110	240	260
25	5	68	25	111	36	154	53	197		241	270
26	5.2	69	26	112		155		198	120	242	270
27	5.4	70	27	113	37	156	54	199		243	280
28	5.6	71	28	114		157		200	130	244	280
29	5.8	72	29	115	38	158	55	201		245	290
30	6	73	30	116		159		202	140	246	290
31	6.2	74	31	117	39	160	56	203		247	300
32	6.4	75	32	118		161		204	150	248	300
33	6.6	76	33	119	40	162	57	205		249	310
34	6.8	77	34	120		163		206	160	250	310
35	7	78	35	121	41	164	58	207		251	310
36	7.2	79	36	122		165		208	170	252	310
37	7.4	80	37	123	42	166	59	209		253	310
38	7.6	81	38	124		167		210	180	254	310
39	7.8	82	39	125	43	168	60	211		255	Follow cue 01/13
40	8	83	40	126		169		212	190		
41	8.2	84	41	127	44	170	61	213			
42	8.4	85	42	128		171		214	200		
								215	210		

